

Pfaff 3822 1 02

Pfaff 3822 1 04

A large, faint watermark logo for CSMP is centered on the page. The logo consists of the letters 'CSMP' in a bold, stylized, sans-serif font. The letters are light gray and are partially enclosed by a thin, light gray arc that forms the top and bottom of a circle around the text.

CSMP

PFAFF

3822-1/02

-1/04

Teileliste

Part list

Liste des pièces détachées

Lista de piezas

CSMP

Die Inhaltsübersicht gibt einen Überblick über die Aufgliederung der Liste.
Die verwendeten Schlüsselzeichen (2 3 usw.) sind in Register "0"
zusammengefaßt und erläutert.
Konstruktionsänderungen vorbehalten. Stand 03.93




For the various sections of this catalogue, please refer to the "Contents".
The reference keys (2 3 etc.) are compiled and explained in section "0".
Subject to alterations in design. As of 03.93


La table des matières donne un aperçu de l'organisation de la liste de pièces.
Les symboles (2 3 etc.) sont regroupés et expliqués au registre "0".
Sous réserve de modifications. Edition 03.93

Para la división de esta lista de piezas, véase "Contenido".
Los símbolos clave (2 3 etc.) se hallan recopilados y explicados en el
registro "0".
Salvo modificaciones técnicas. Edición 03.93

	Register Section Registre Registro
Schmiermittel Lubricants Lubrifiants Lubricantes	
Erläuterungen Explanations Légende Explicaciones	0
Kopfteile Needle head parts Pièces de tête Piezas de la cabeza	1
Armteile Arm parts Pièces de bras Piezas del brazo	2
Grundplattenteile Bedplate parts Pièces du plateau fondamental Piezas de la placa-base	3
Gehäuseteile Housing sections Parties du corps Piezas del cárter	4
Kanten-Beschneideeinrichtung Edge trimmer Couteau Recortador	5
Fadenabschneid-Einrichtung Thread trimmer Coupe-fil Cortahilos	6
Verriegelungs-Einrichtung Backstacking mechanism Dispositif à points d'arrêt Rematador	7
Knieschalter Knee switch interrupteur de genouillère Interruptor de rodilla	8
Schwimmfuß Floating foot Pied flottant Pie flotante	9
Stichlängenverstellung mit Schrittmotor Stitch length control with stepping motor Règle-point avec moteur pas à pas Regulador de puntada con motor paso a paso	10
Einrichtung zum zweistufigen Kantenbeschneiden Attachment for two-stepped edge cutting Dispositif pour le rasage échelonné des bords Dispositivo para el recortado escalonado de los bordes	11
Einrichtung zum zweistufigen Kantenbeschneiden Attachment for two-stepped edge cutting Dispositif pour le rasage échelonné des bords Dispositivo para el recortado escalonado de los bordes	12

Register Section Registre Registro		
13	Presserfuß-Automatik Automatic presser foot lifter Relève-pied automatique Alzaprensatelas	-910/15
14	Positionsgeber Synchronizer Synchronisateur Posicionador	
15	Pneumatische Steuerung Pneumatic equipment Eiipement pneumatique Equipo neumático	3822-1/04
16	Pneumatische Steuerung Pneumatic equipment Eiipement pneumatique Equipo neumático	3822-1/02
17	Absaugung Waste extraction Evacuation des chutes Aspiración	
18	Schalter und Tasten Switches and push-buttons Interrupteurs et boutons-poussoir Interruptors y cada pulsador	
19	Schalter und Tasten Switches and push-buttons Interrupteurs et boutons-poussoir Interruptors y cada pulsador	
20	Schalter und Tasten Switches and push-buttons Interrupteurs et boutons-poussoir Interruptors y cada pulsador	
21	Wartungseinheit Air filter/lubricator Conditionneur d'air comprimé Grupo acondicionador del aire comprimido	
22	Zubehörteile Accessory parts Accessories Accesorios	
23	Einstellehren Adjustment gauges Calibres Calibres de ajuste	
24	Keilriemenscheiben-Tabelle Table of V-belt pulleys Tableau des poulies á gorge en V Tabla de poleas para correas en "V"	

Öl Oil Huile Aceite	Mittelpunkts- Viskosität bei: Mean viscosity at: Viscosité moyenne à: Viscosidad media a:		Dichte bei: Density of: Densité à: Densidad a:		Bestellnummer für Behälter mit: Part number for can with: Numéro de commande pour récipients avec: Número de pedido para recipientes con:			
	°C	mm ² /s	°C	g/cm ³ (g/ml)	Liter Litre Litros			
280-1-120 144	40	22,0	15	0,865	80(ml)	91-027 630-91		
					0,25		91-129 916-91	
					1		91-129 917-91	
					5			91-129 919-91
					10			91-129 920-91
280-1-120 217			21	0,810	80(ml)			
					0,25			
					1		91-129 941-91	
					5			
					10			
280-1-120 122	20	41,5	15	0,849	40(ml)	91-027 624-91		
					0,25			
					1		91-129 452-91	
					5			91-129 456-91
					10			91-129 541-91

Fett Grease Graisse Grasa	Penetration Penetration Pénétration Penetración	Tropfpunkt Drip-point Point de suintement Punto de goteo	Bestellnummer für Behälter mit: Part number for can with: Numéro de commande pour récipients avec: Número de pedido para recipientes con:			
			mm/10	°C	kg	
280-1-120 205			0,5			
			1			280-1-120 205
280-1-120 243	375-405	150	0,5	280-1-120 243		
			1			
280-1-120 247	220-250	185	0,5			
			1		280-1-120 247	

0

Erläuterungen Explanations Légende Explicaciones

- A** Ausführung A
Model A
Version A
Tipo A
- B** Ausführung B
Model B
Version B
Tipo B
- C** Ausführung C
Model C
Version C
Tipo C
- Unterklassenabhängig, Teilenummer siehe Unterklassen-Ausstattung.
Subclas-dependent, for part number see subclass parts listing.
Fonction de la sous-classe; pour le numéro de la pièce, voir "Équipement de sous-classes".
Dependientes de la subclase, para el número de pieza véase "Dotación de subclases".
- 2** Markierung (Punkte, Striche oder Zahl) bei Bestellung angeben.
Marking (dots, strokes or numbers) to be stated on order.
Préciser les repères (points, traits ou chiffres) à la commande.
Señales (puntos, rayas o cifras), indíquese en los pedidos.
- 3** Geklebt
Part cemented
Pièce collée
Pieza pegada
- 3/3** Selbstklebende Folie
Self-adhesive foil
Feuille auto-adhésive
Hoja autoadhesiva
- 3/4** Selbstklebend
Self-adhesive
Auto-adhésive
Autoadhesiva
- 4** Ausführungsart (A;B oder C) bei Bestellung angeben.
Model (A;B or C) to be stated on order.
Préciser le modèle (A;B ou C) à la commande.
Indíquese el tipo (A;B ó C) en los pedidos.
- 6** Nadeldicke und Spitzenform bei Bestellung angeben.
Needle size and style of point to be stated on order.
Préciser la grosseur de l'aiguille et la forme de la pointe à la commande.
Grosor de aguja y forma de la punta, indíquese en los pedidos.

- 40/1 Füllen mit 280-1-120 144; Bestellnummer siehe Seite 5.
Top up with 280-1-120 144; for part number see page 5.
Remplir de 280-1-120 144; n° de commande, voir page 5.
Rellene con 280-1-120 144; para el número de pedido véase la página 5.
- 40/2 Tränken mit 280-1-120 144; Bestellnummer siehe Seite 5.
Soak with 280-1-120 144; for part number see page 5.
Imbiber d'huile 280-1-120 144; n° de commande, voir page 5.
Empape con aceite 280-1-120 144; para el número de pedido véase la página 5.
- 40/3 Fetten mit 280-1-120 247; Bestellnummer siehe Seite 5.
Grease with 280-1-120 247; for part number see page 5.
Graisser avec de la graisse 280-1-120 247; n° de commande, voir page 5.
Engrase con grasa 280-1-120 247; para el número de pedido véase la página 5.
- 40/4 Fetten mit 280-1-120 243; Bestellnummer siehe Seite 5.
Grease with 280-1-120 243; for part number see page 5.
Graisser avec de la graisse 280-1-120 243; n° de commande, voir page 5.
Engrase con grasa 280-1-120 243 para el número de pedido véase la página 5.
- 40/5 Ölen mit 280-1-120 144; Bestellnummer siehe Seite 5.
Oil with 280-1-120 144; for part number see page 5.
Huiler par 280-1-120 144; n° de commande, voir page 5.
Lubrifique con 280-1-120 144; para el número de pedido véase la página 5.
- 40/13 Fetten mit 280-1-120 205; Bestellnummer siehe Seite 5.
Grease with 280-1-120 205; for part number see page 5.
Graisser avec de la graisse 280-1-120 205; n° de commande, voir page 5.
Engrase con grasa 280-1-120 205 para el número de pedido véase la página 5.
- 81/3 Verwendung je nach Bedarf.
To be used as required.
Utilisation en fonction du besoin.
Utilización, según sea necesario.
- 90/1 Für Wechselstrom.
For single-phase A.C.
Pour du courant alternatif.
Para corriente alterna monofásica.
- 90/2 Für Drehstrom.
For three-phase A.C.
Pour du courant triphasé.
Para corriente trifásica.
- 90/3 Zur Motorbefestigung.
For fitting the motor.
Pour la fixation du moteur.
Para fijación del motor.

0

Erläuterungen Explanations Légende Explicaciones

- 9/2 Schneidlänge bei Bestellung angeben.
Cutting length to be stated on order.
Longueur de coupe; à préciser à la commande.
Largura de corte, indíquese en los pedidos.
- 9 Schneidabstand
Trimming margin
Distance de coupe
Margen de corte
- 27/2 Eingeklammerte Zahl = Dicke in mm.
Number in brackets = thickness in mm.
Chiffre entre parenthèse = épaisseur en mm.
Cifra entre paréntesis = espesor en mm.
- 27/5 Eingeklammerte Zahl = Länge in mm.
Number in brackets = length in mm.
Chiffre entre parenthèse = longueur in mm.
Cifra entre paréntesis = largura en mm.
- 28 Sonderausführung
Spezial version
Version spéciale
Tipo especial
- 31 Einzeil nicht austauschbar, im Ersatzfall vollständiges Aggregat (eingerahmte Teile) bestellen, oder zur Reparatur einsenden.
Cannot be exchanged singly; if defective, order complete assembly (boxed- in parts) or return same for repair.
Pièces seules non interchangeableables, si nécessaire, commander élément complet (encadré) ou le renvoyer pour réparation.
No es recambiable individualmente, en caso de sustitución pidase el agregado completo (pieza enmarcada), o envíese para su reparación.
- 32 Beim Einbau dieses Teiles wird für die Paßgenauigkeit zum Anschlußteil keine Garantie übernommene zweckmäßig vollständiges Aggregat bestellen.
No guarantee is assumed that this part will fit the mating part; it is best to order a complete assembly.
Aucune garantie ne pourra être assurée quant à la précision d'ajustage de cette pièce avec la pièce correspondante; il est indiqué de commander un mécanisme complet.
Al montar esta pieza no se asume garantía alguna en cuanto a la tolerancia y precisión de ajuste respecto a la pieza correspondiente; por esta razón se recomienda pedir el grupo completo
- 32/1 Beim Einbau dieses Teiles ist Nacharbeit erforderlich.
When fitting this part re-work is required.
Retouches nécessaires au montage.
Al montar esta pieza hay que retocarla antes.
- 35/3 Bei (Nach) Montage verstemmen.
End of part to be flattened out after assembly.
Mater après l'assemblage.
La pieza tiene que ser calafateada después de montada.

90/9 Für Motoren mit 8-stelliger Typennummer.
For motors with 8-digit model number.
Pour moteurs avec numéro de modèle à 8 chiffres.
Para motores con número de modelo de 8 cifras.

96 Länge angeben.
State length.
Préciser longueur.
Indiquez la largura.

96/2 Schlauch mit 2 mm Innendurchmesser, bei Bestellung Länge angeben.
Tube with 2 mm inside dia; length to be stated on order.
Flexible d'un diamètre intérieur de 2 mm; préciser la longueur.
Tubo flexible de 2 mm de diámetro interior; indiquez la largura en los pedidos.

96/3 Schlauch mit 3 mm Innendurchmesser, bei Bestellung Länge angeben.
Tube with 3 mm inside dia; length to be stated on order.
Flexible d'un diamètre intérieur de 3 mm; préciser la longueur.
Tubo flexible de 3 mm de diámetro interior; indiquez la largura en los pedidos.

96/4 Schlauch mit 4 mm Innendurchmesser, bei Bestellung Länge angeben.
Tube with 4 mm inside dia; length to be stated on order.
Flexible d'un diamètre intérieur de 4 mm; préciser la longueur.
Tubo flexible de 4 mm de diámetro interior; indiquez la largura en los pedidos.

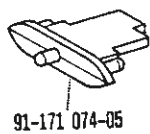
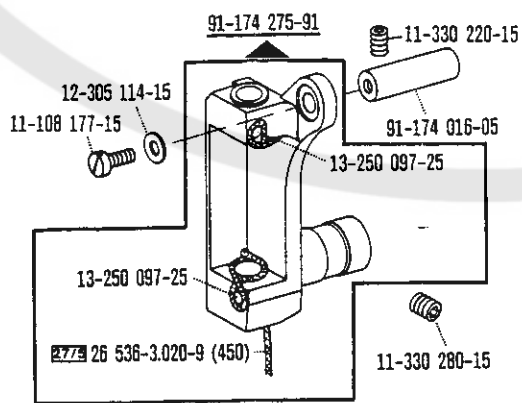
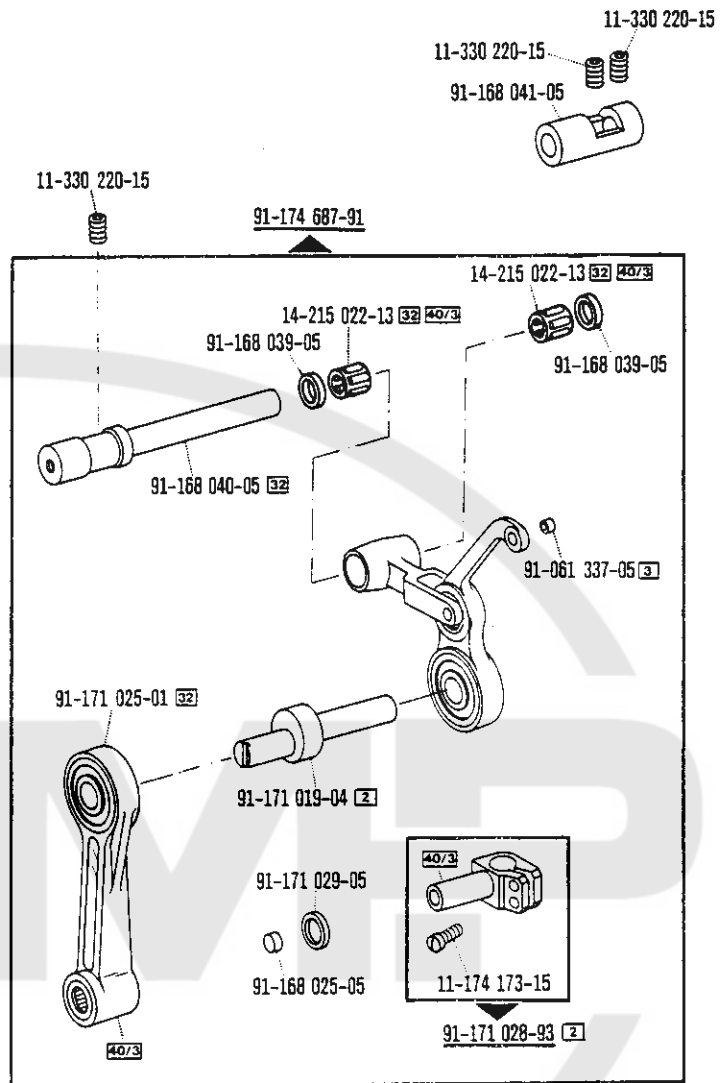
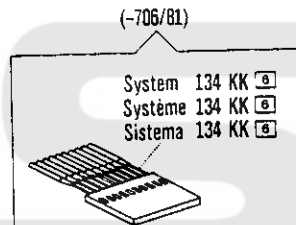
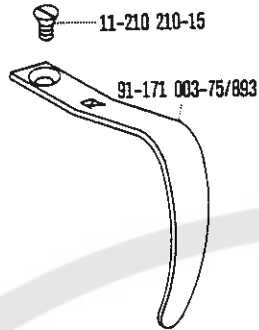
96/6 Schlauch mit 6 mm Innendurchmesser, bei Bestellung Länge angeben.
Tube with 6 mm inside dia; length to be stated on order.
Flexible d'un diamètre intérieur de 6 mm; préciser la longueur.
Tubo flexible de 6 mm de diámetro interior; indiquez la largura en los pedidos.

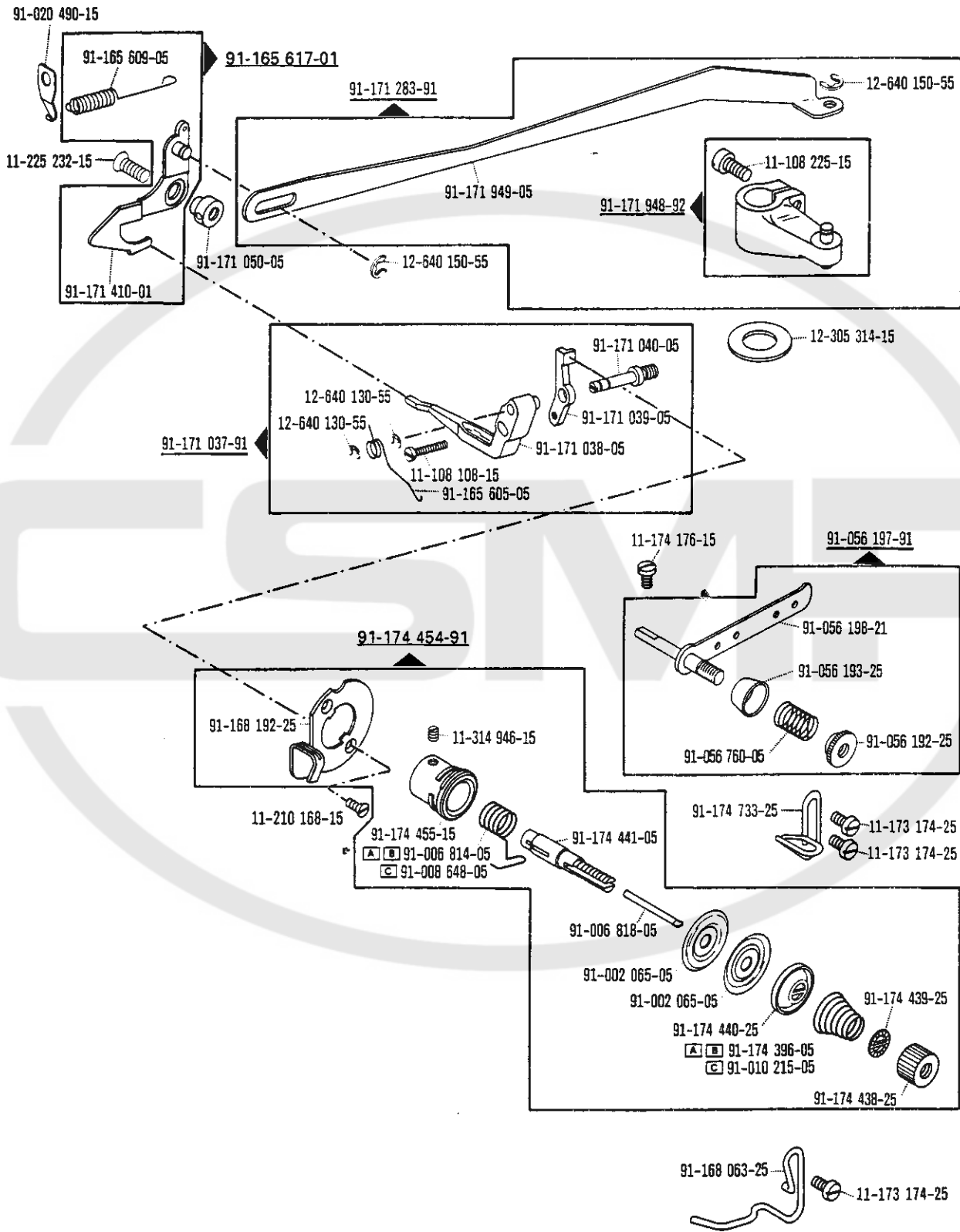
30/1 Frühere Ausführung.
Earlier version.
Ancienne version.
Tipo anterior.

1

Kopfteile
Needle head parts
Pièces de tête
Piezas de la cabeza

PFAFF 3822-1/02
3822-1/04

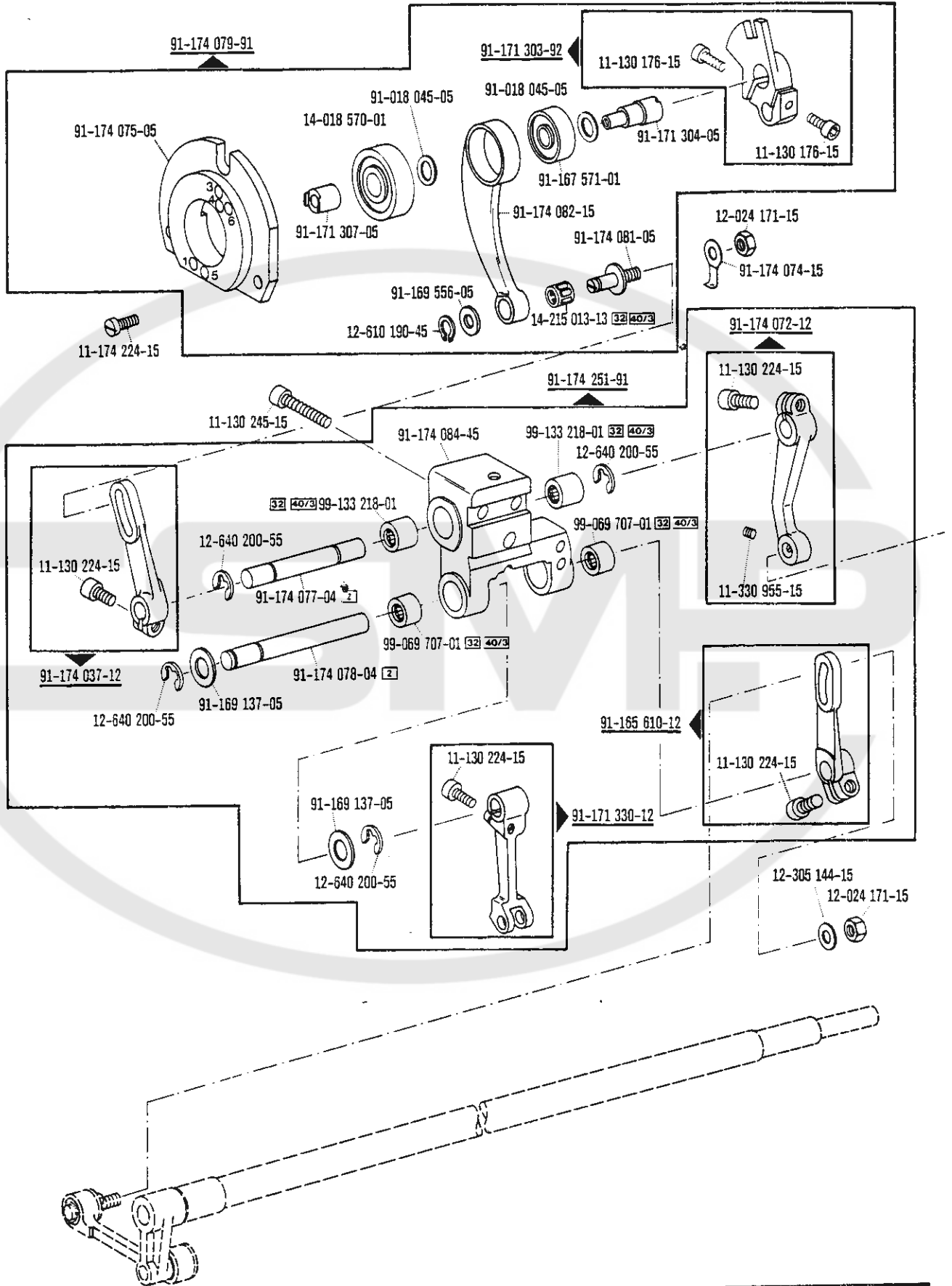


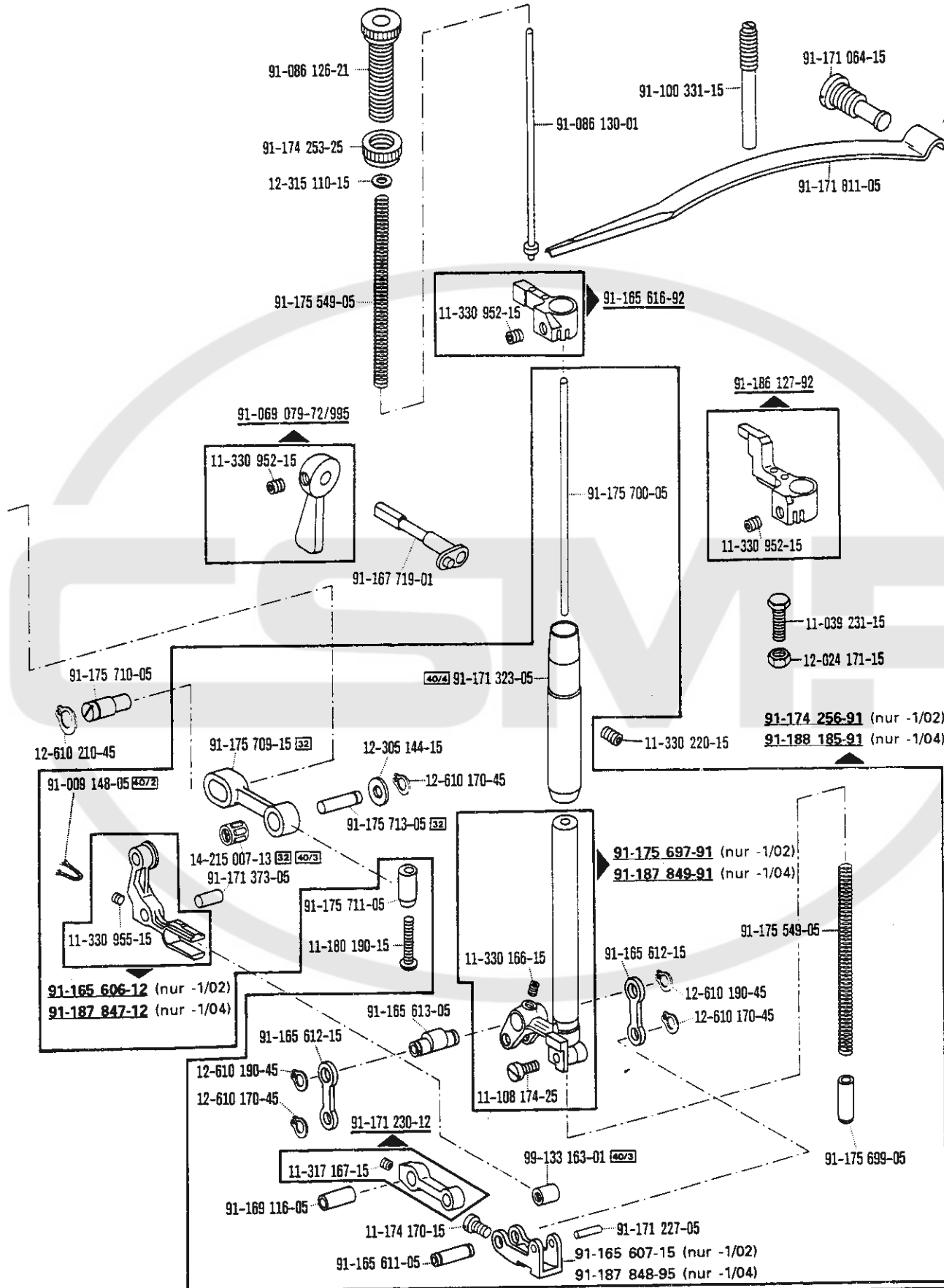


1

Kopfteile
Needle head parts
Pièces de tête
Piezas de la cabeza

PFAFF 3822-1/02
3822-1/04

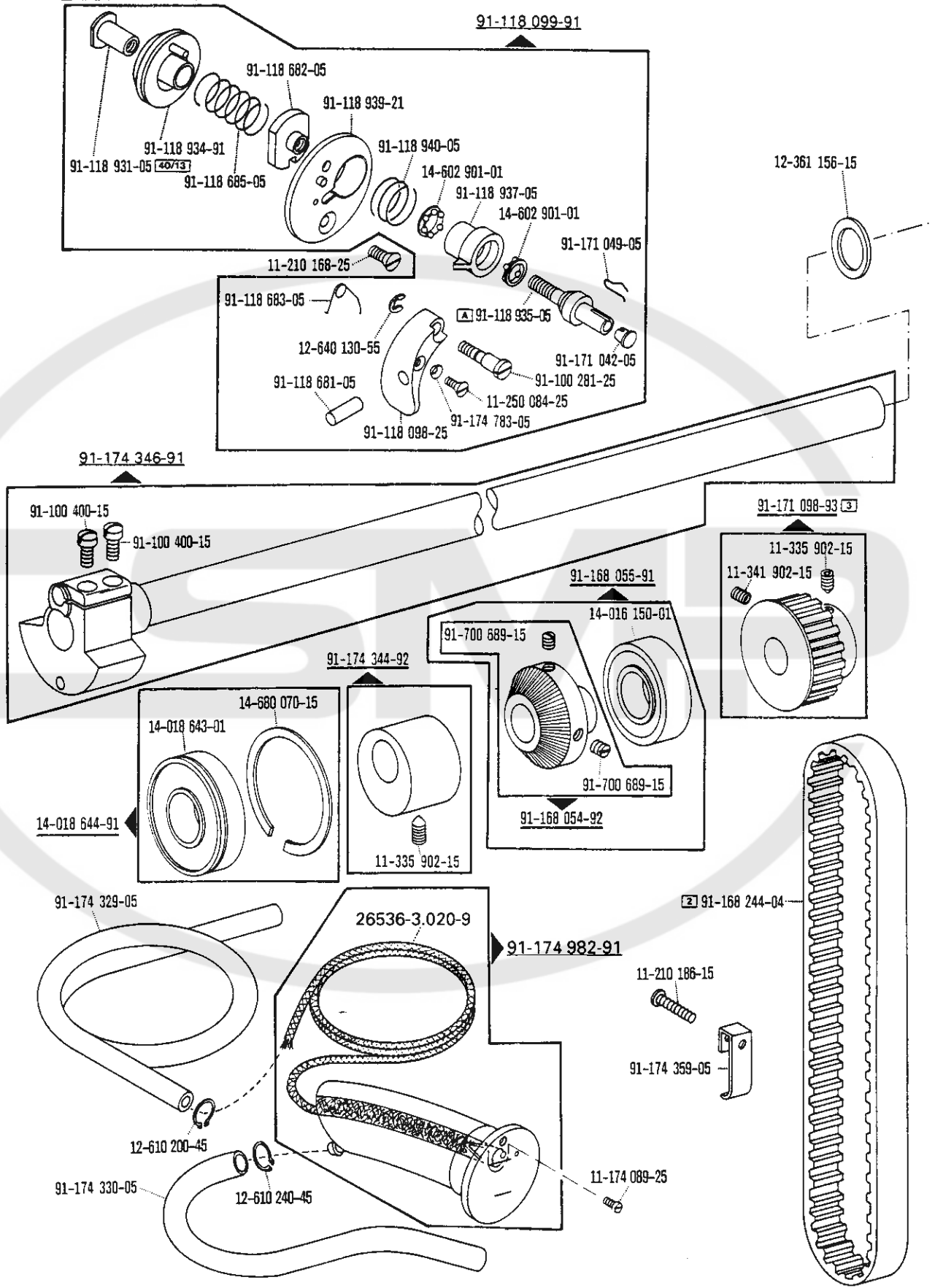




2

Armteile Arm parts Pièces de bras Piezas del brazo

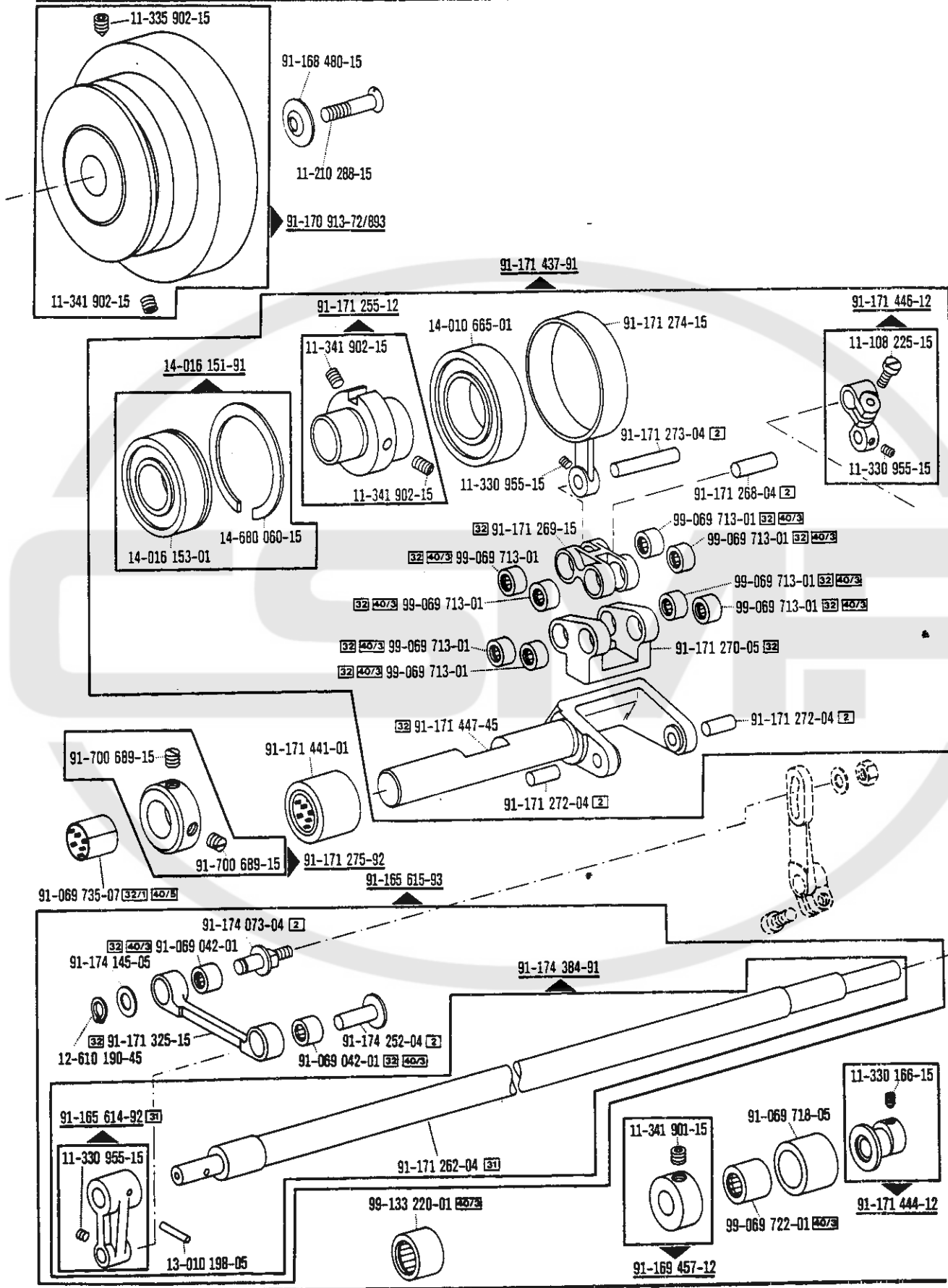
PFAFF 3822-1/02
3822-1/04



Armteile
 Arm parts
 Pièces de bras
 Piezas del brazo

PFAFF 3822-1/02
 3822-1/04

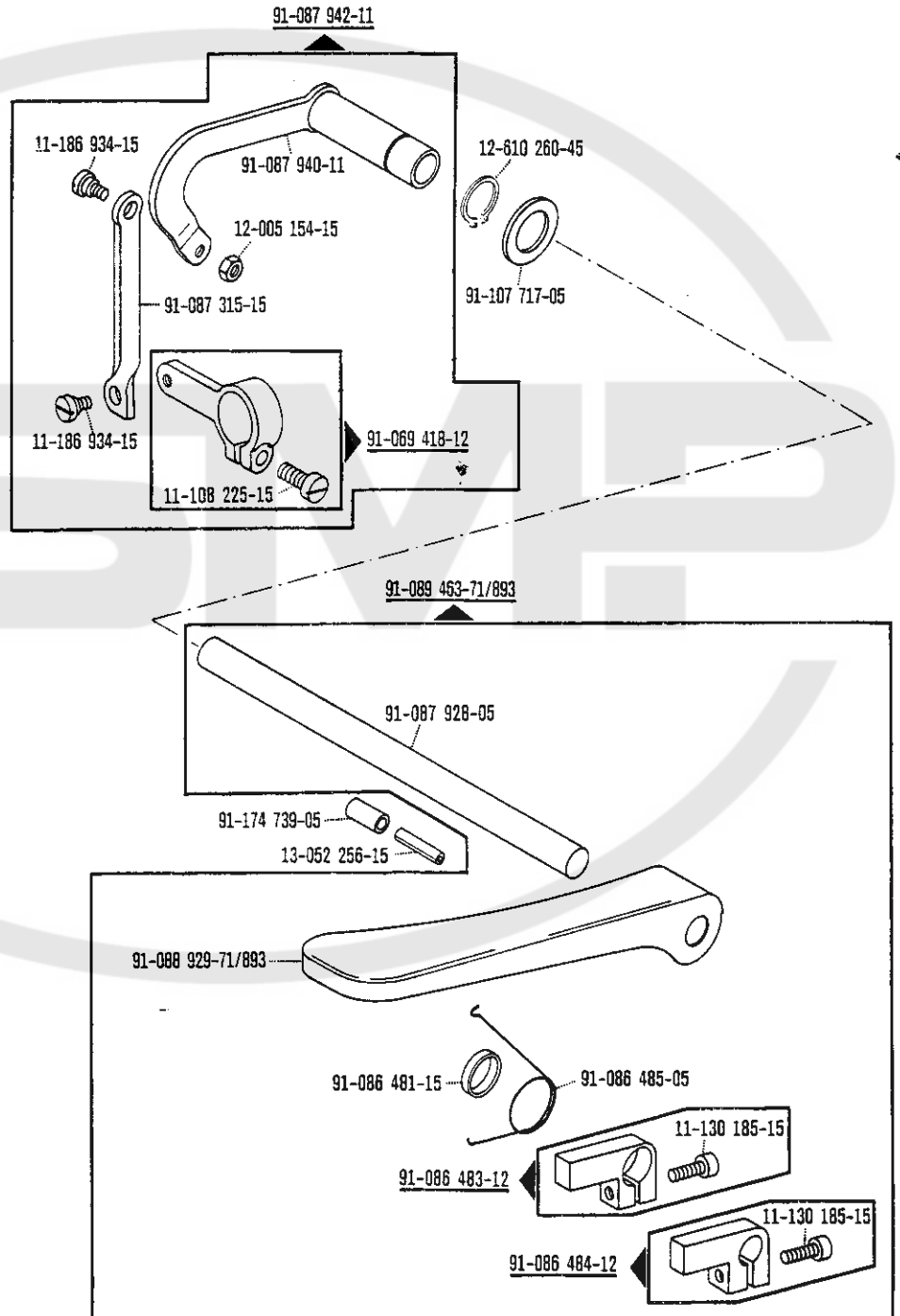
2

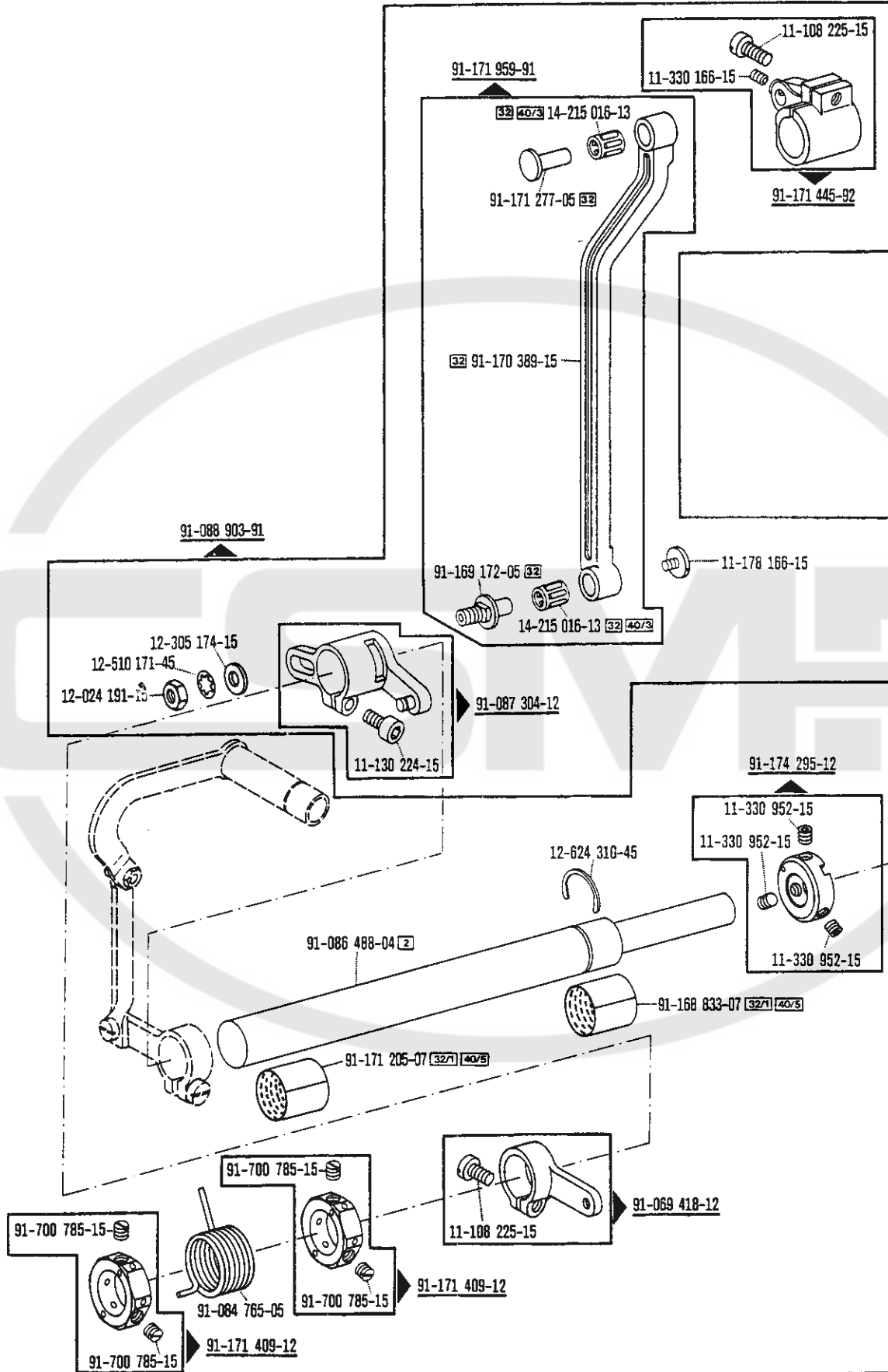


2

Armteile
Arm parts
Pièces de bras
Piezas del brazo

PFAFF 3822-1/02
3822-1/04

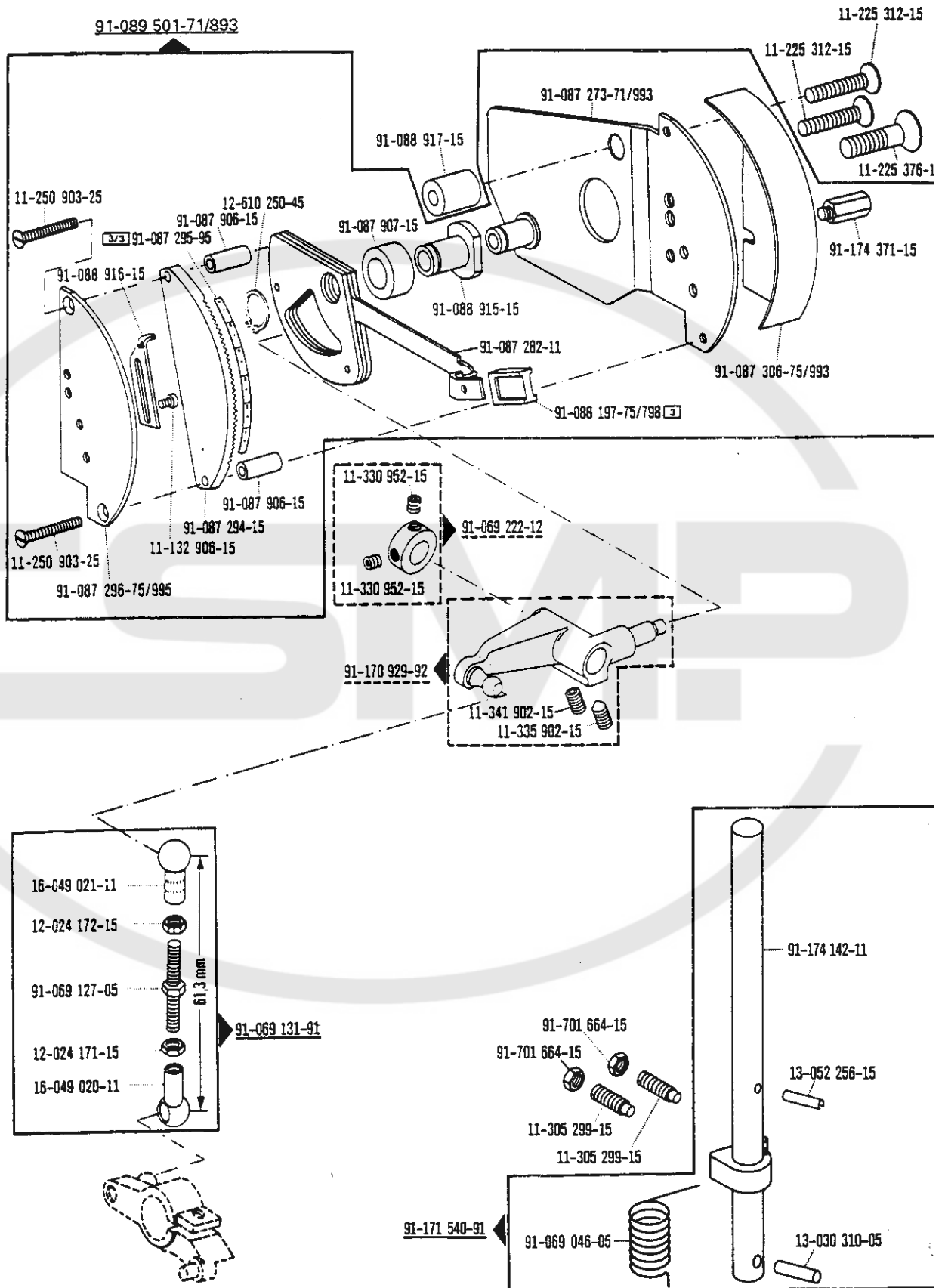


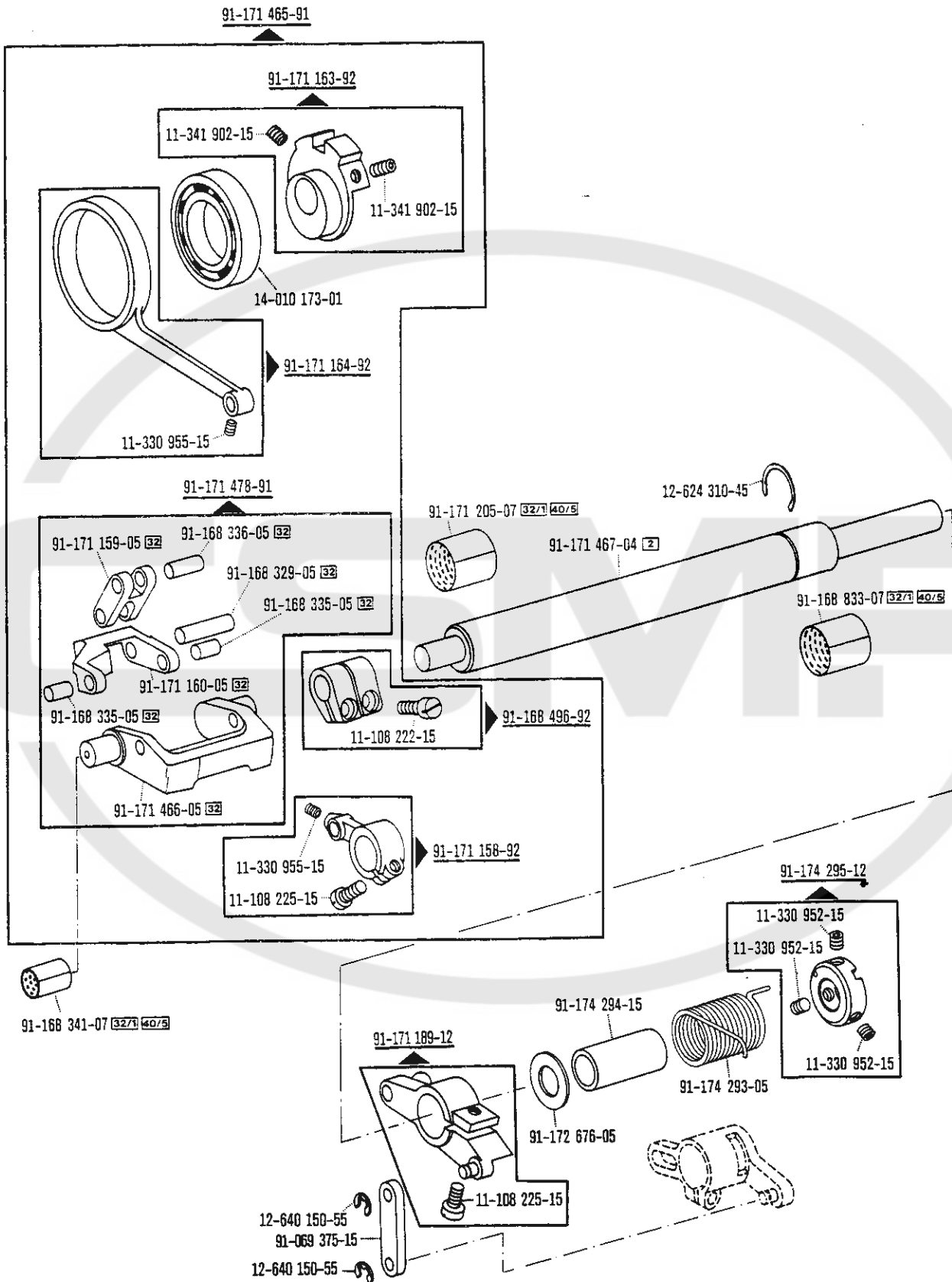


3

Grundplattenteile
Bedplate parts
Pièces du plateau fondamental
Piezas de la placa-base

PFAFF 3822-1/02
3822-1/04

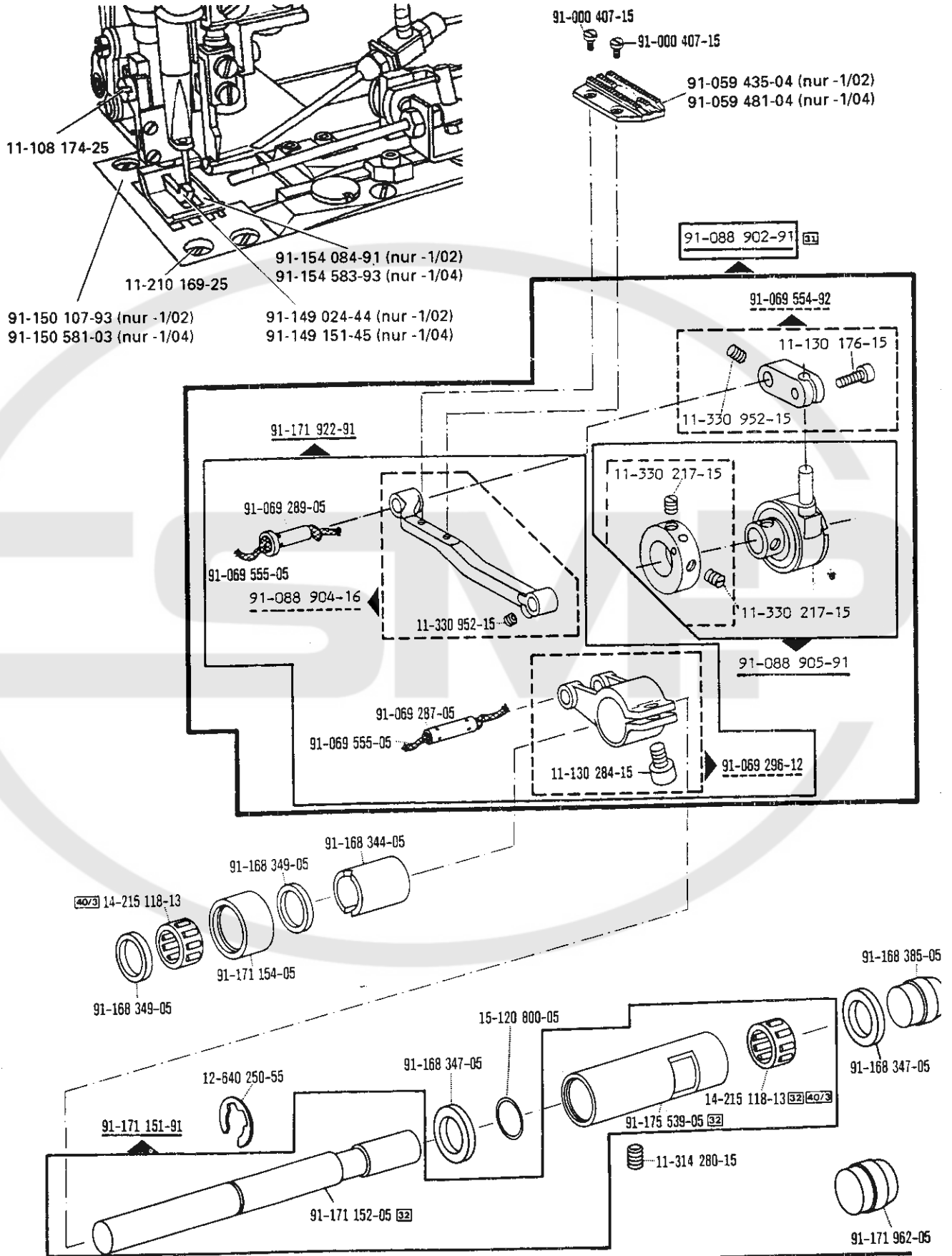


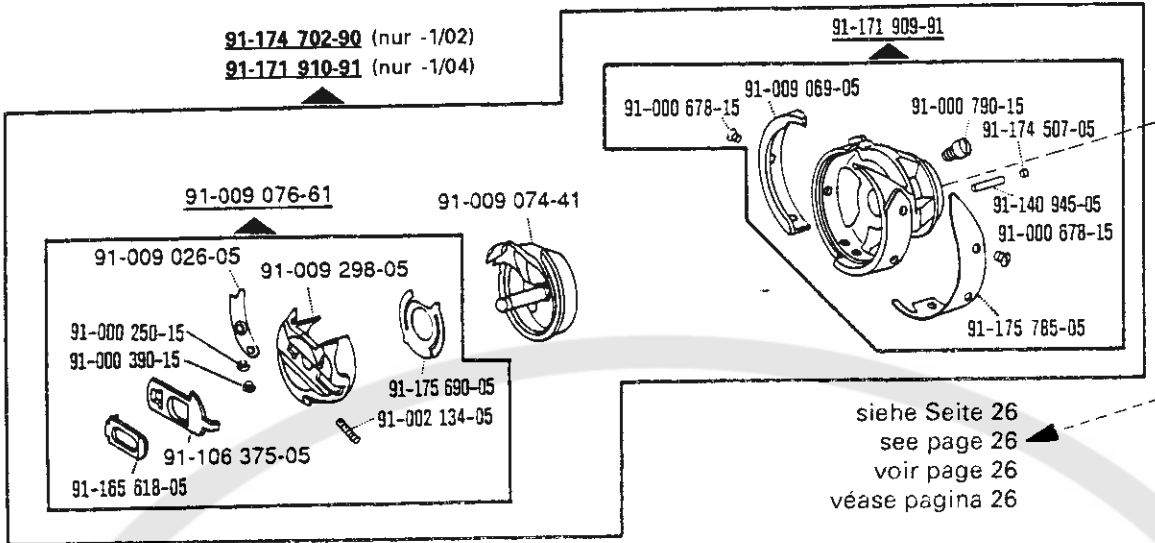


3

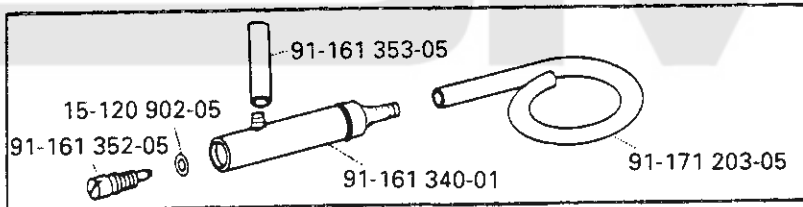
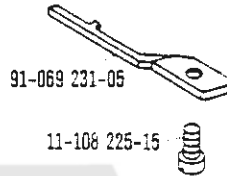
Grundplattenteile Bedplate parts Pièces du plateau fondamental Piezas de la placa-base

PFAFF 3822-1/02
3822-1/04



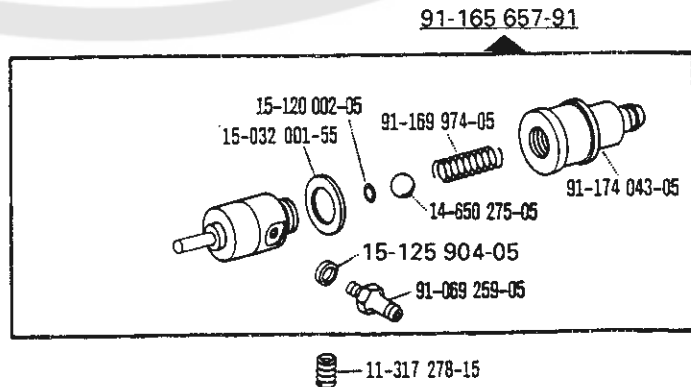
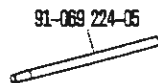


91-168 144-05



11-314 946-15

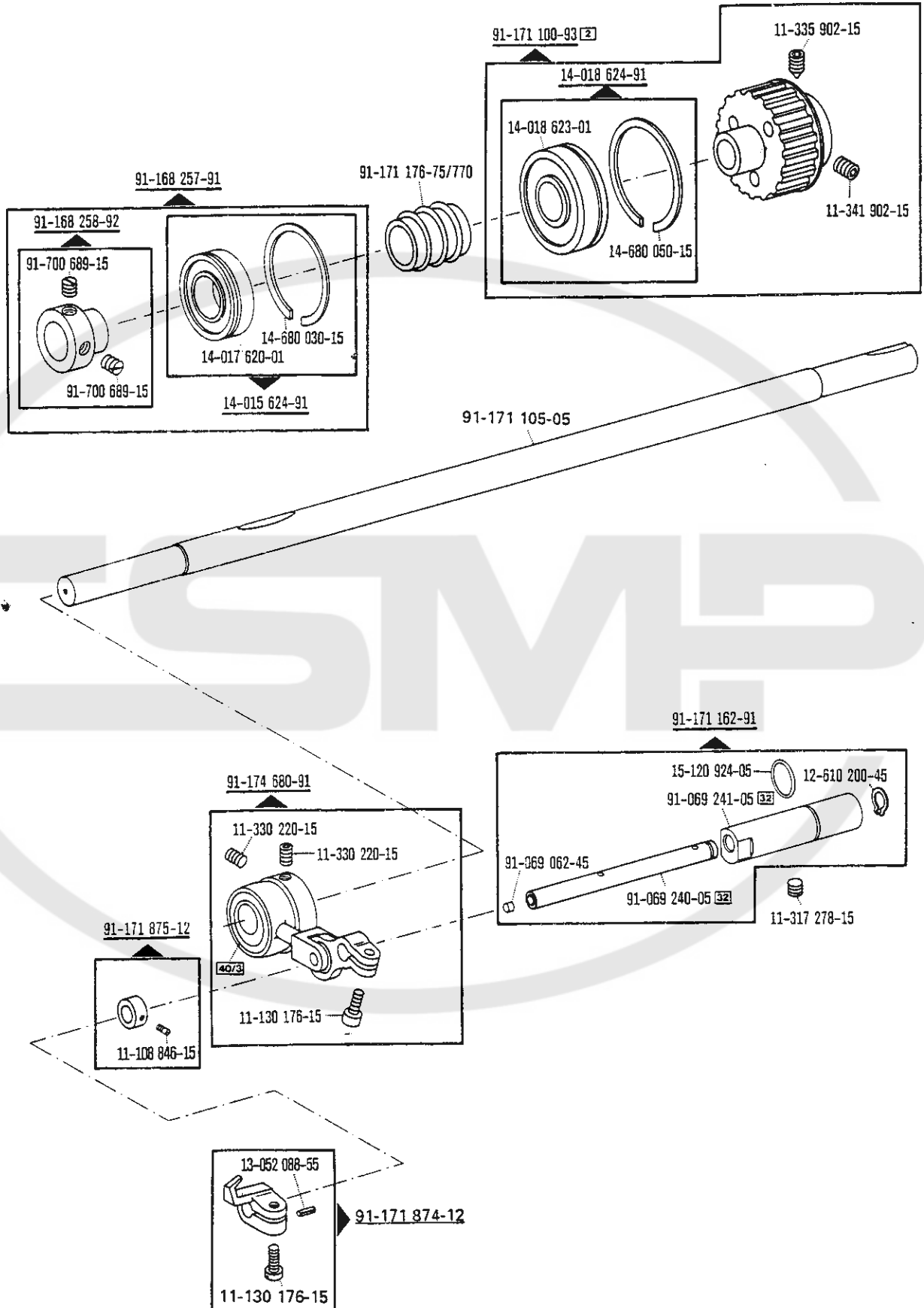
Vollständiges Aggregat bestellen
 Order a complete assembly
 Commander un mécanisme complet
 Recomienda pedir el grupo completo

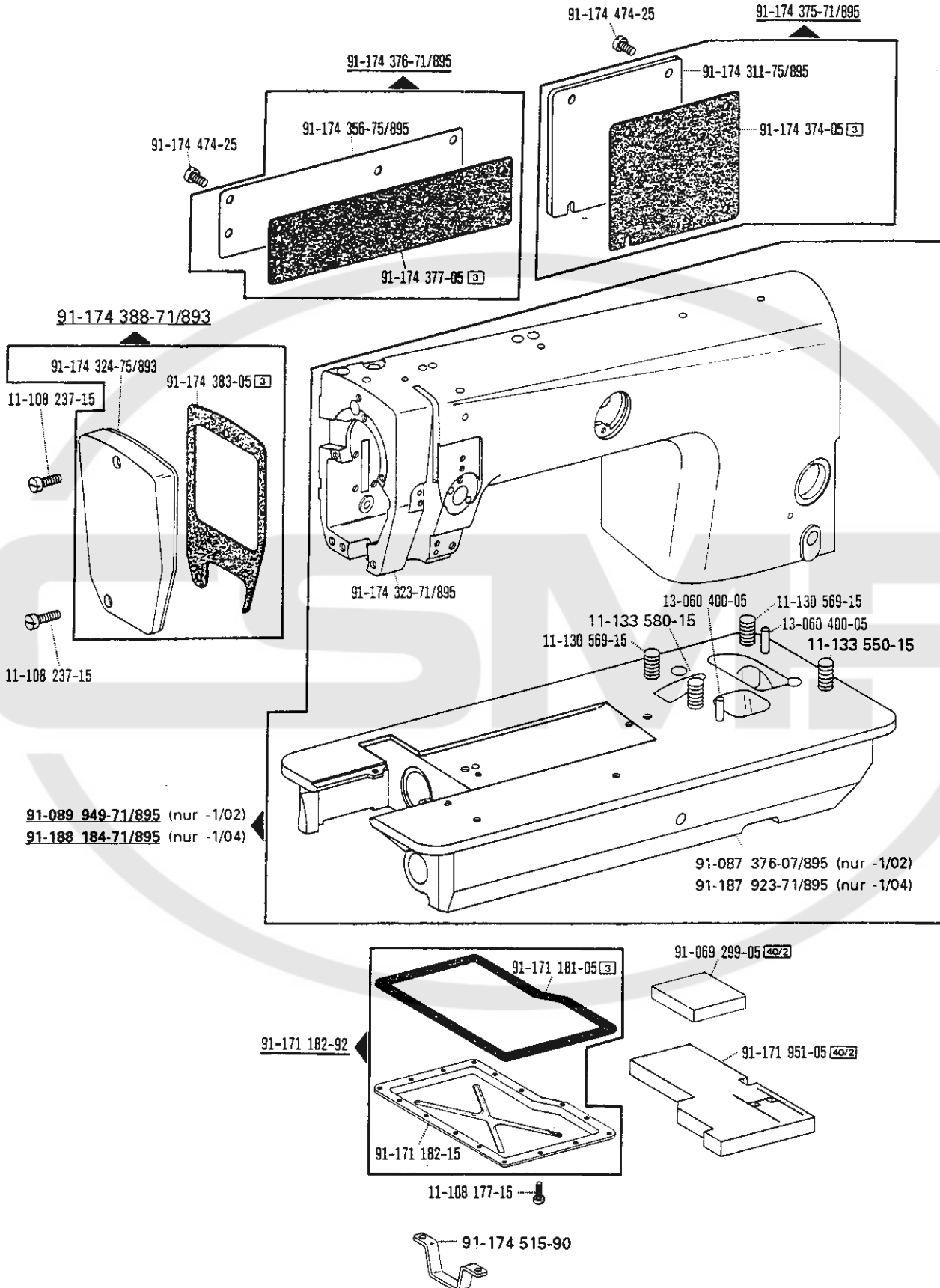


3

Grundplattenteile Bedplate parts Pièces du plateau fondamental Piezas de la placa-base

PFAFF 3822-1/02
3822-1/04





5

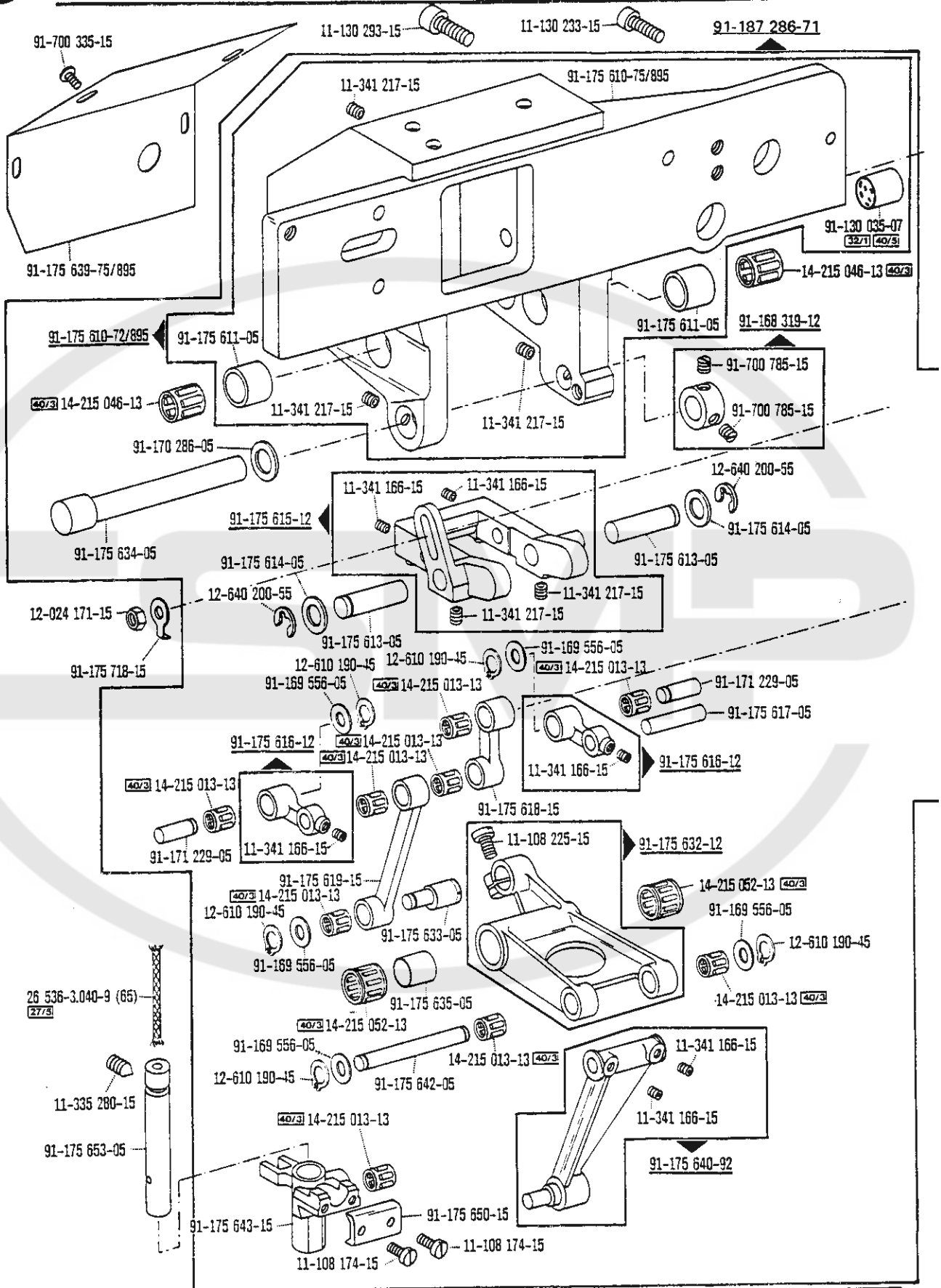
Kanten-Beschneideinrichtung Edge trimmer Couteau Recortador

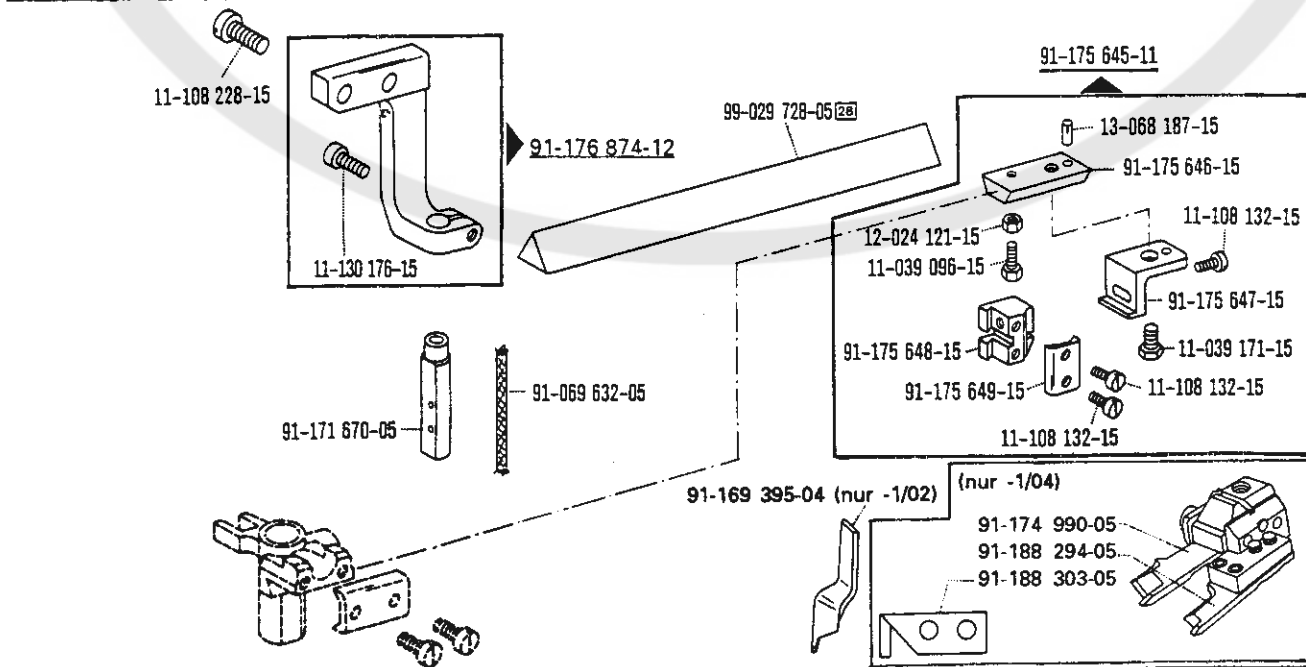
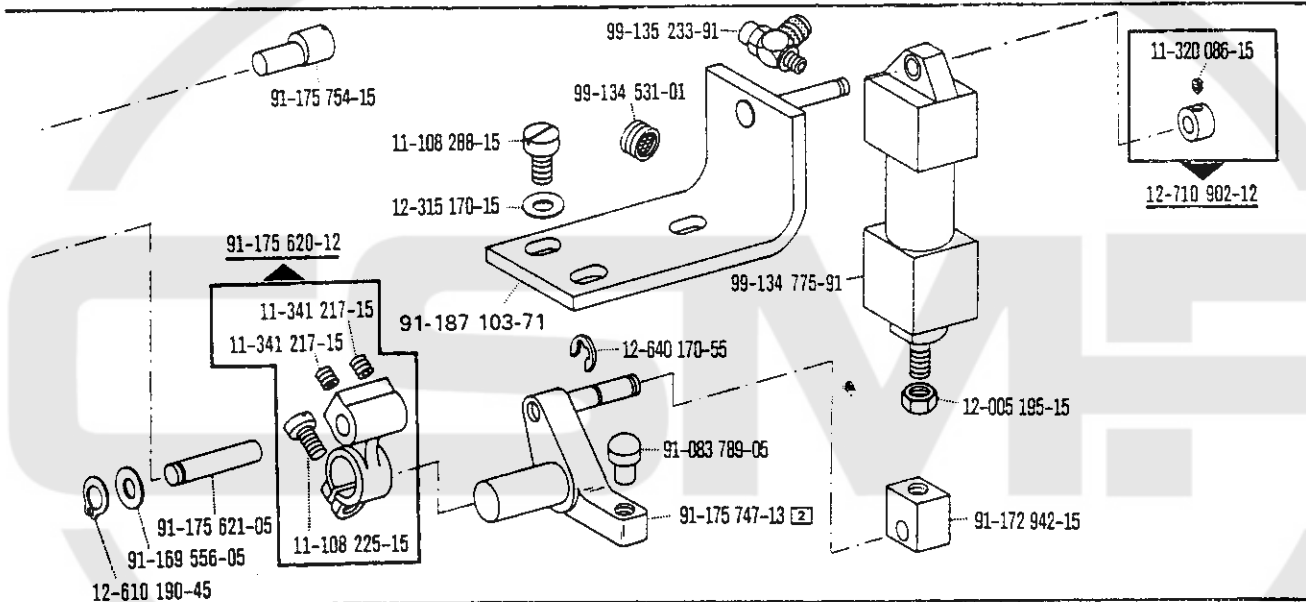
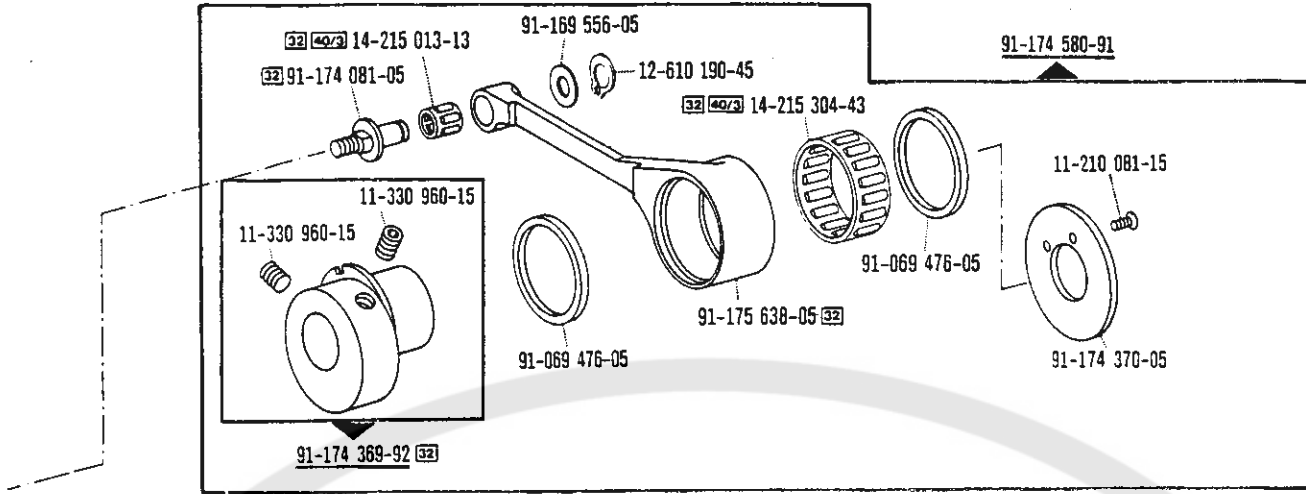
-731/12

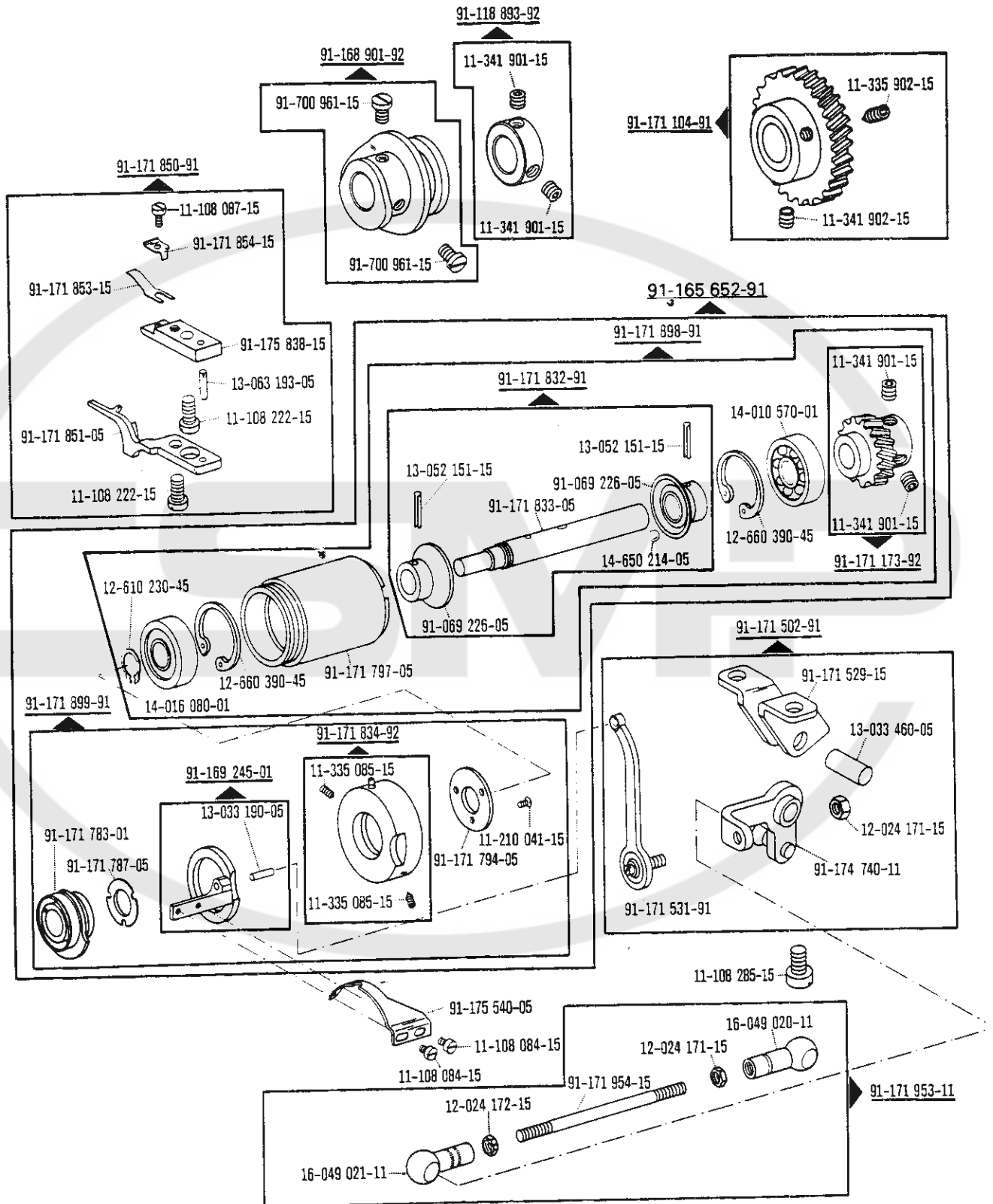
zur / pour
for / para

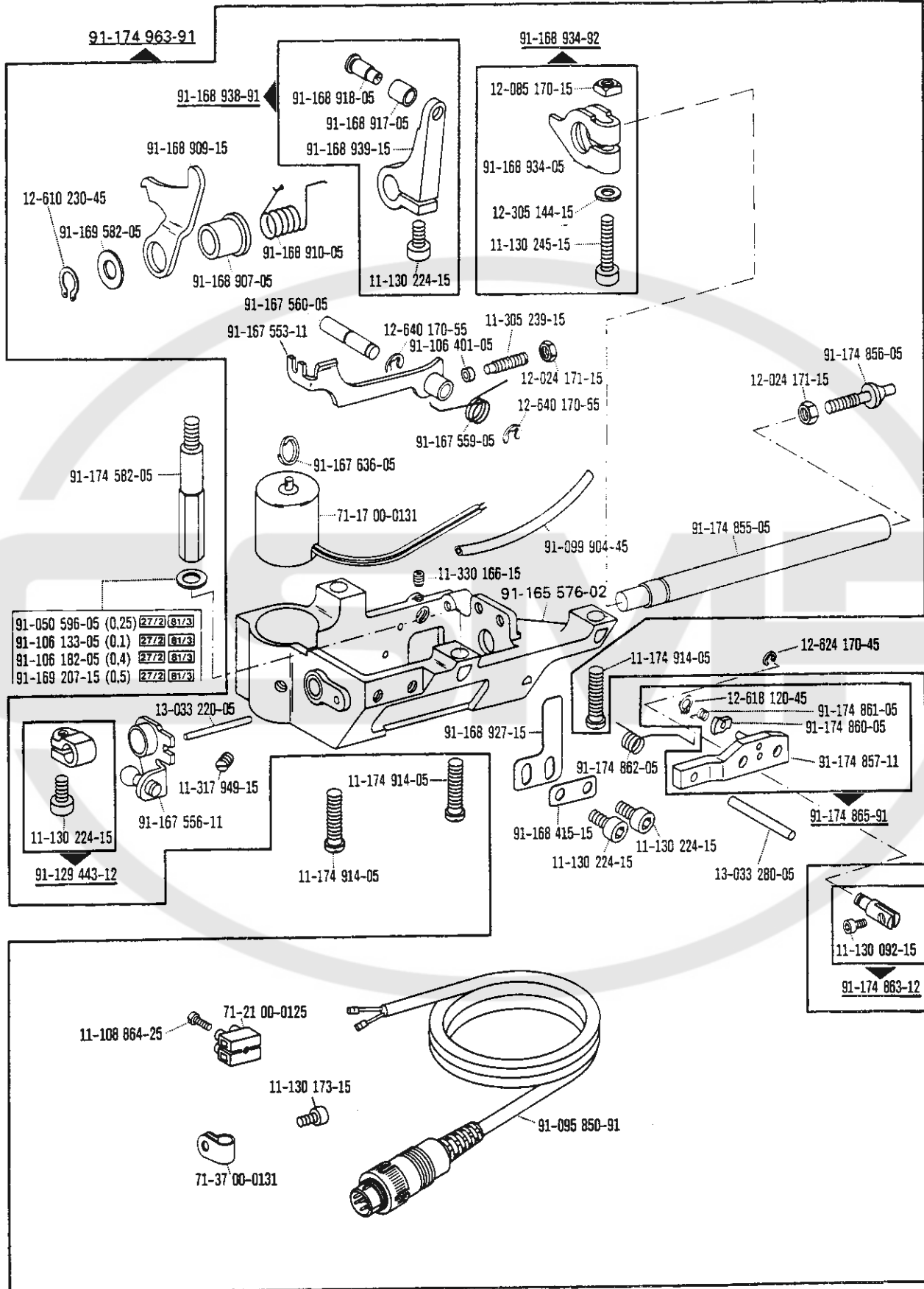
PFAFF 3822-1/02

3822-1/04









6

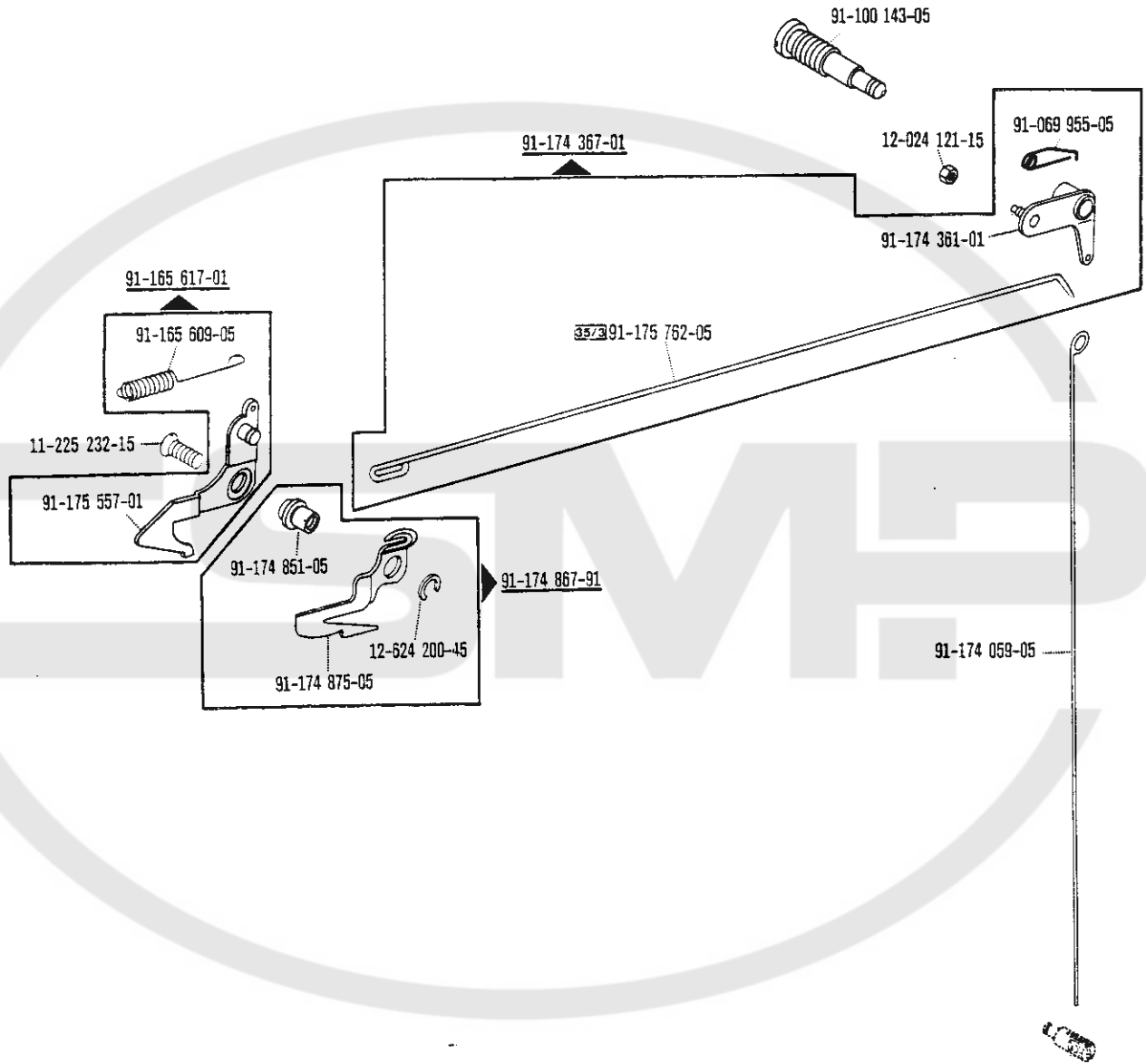
Fadenabschneid-Einrichtung
Thread trimmer
Coupe-fil
Cortahilos

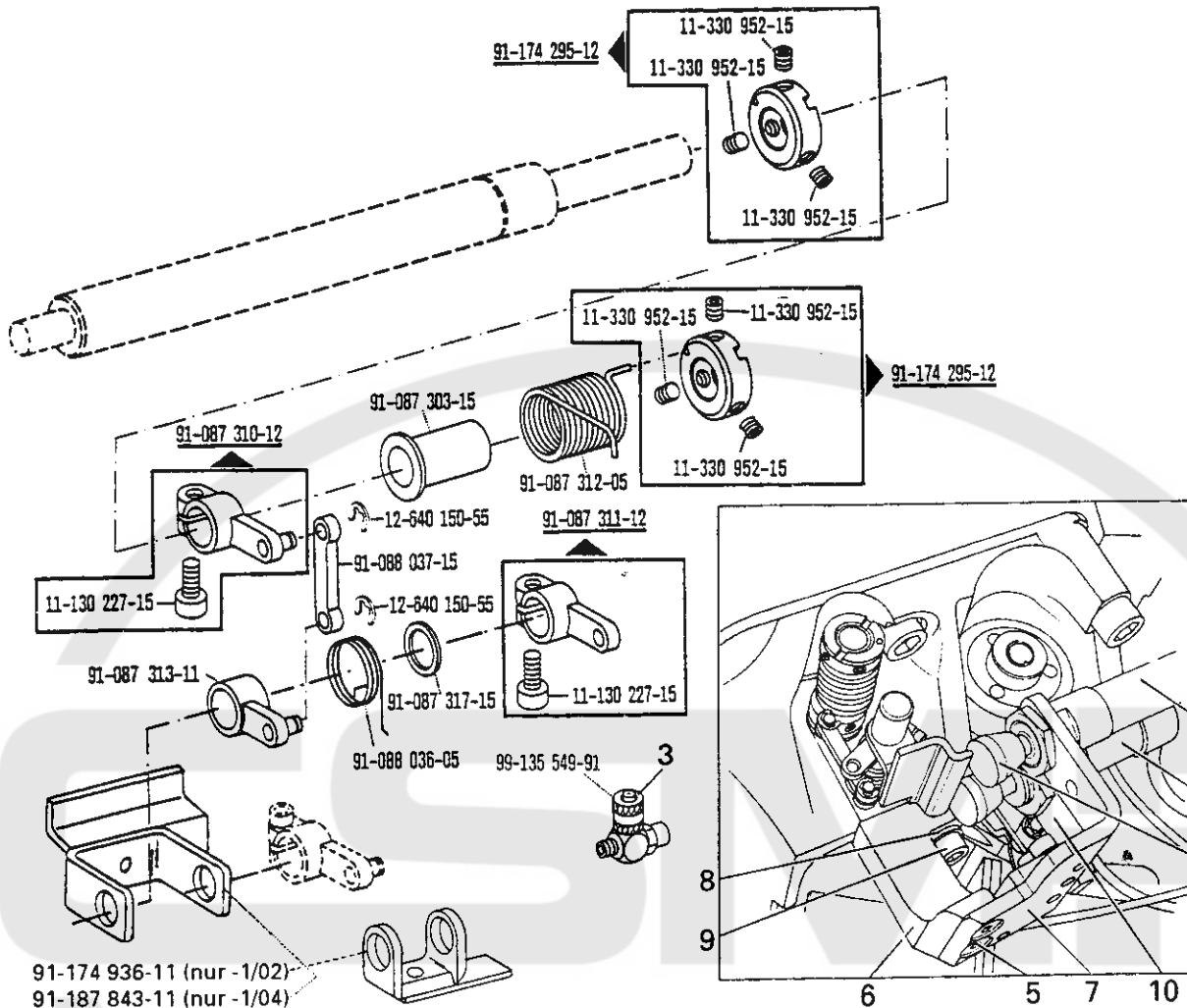
-900/51

zur / pour
for / para

PFAFF 3822-1/02

3822-1/04





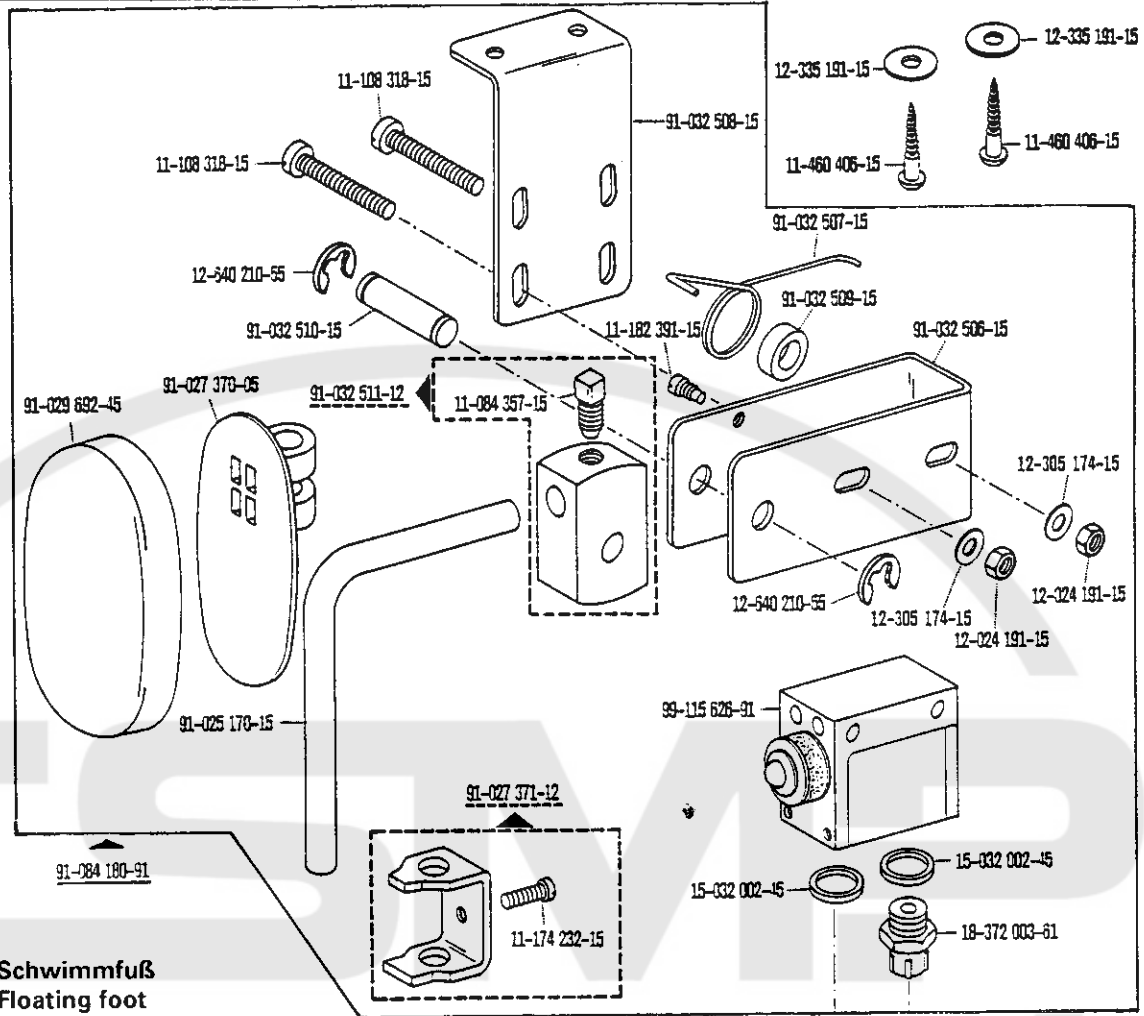
91-174 936-11 (nur -1/02)
91-187 843-11 (nur -1/04)

Pos.-Nr. Item No. N° pos. N° de pos.	Bestellnummer Part number N° de commande N° de pedido	Teile-Benennung Description Désignation Denominación	Pos.-Nr. Item No. N° pos. N° de pos.	Bestellnummer Part number N° de commande N° de pedido	Teile-Benennung Description Désignation Denominación
1	91-087 752-05	Stopfen Plug Bouchon Tapón	6	91-172 903-72/951	Träger Bracket Support Soporte
2	99-134 165-91 (nur -1/04)	Zylinder, einfachwirkend Cylinder, single-acting Vérin à simple effet Cilindro de efecto simple	7	91-187 845-15 (nur -1/04) 91-087 322-15 (nur -1/02)	Winkel Angular bracket Equerre Pieza angular
3	99-135 549-91	Drosselrückschlag-Ventil Check-return valve Clapet anti-retour à étranglement Válvula estranguladora de retroceso	8	12-305 174-15 (nur -1/04)	Scheibe A6,4 Washer A6,4 Rondelle A6,4 Arandela A6,4
4	99-135 920-91	Zylinder, einfachwirkend Cylinder, single-acting Vérin à simple effet Cilindro de efecto simple	9	11-130 287-15 (nur -1/04)	Zylinderkopfschraube M6x12 Pan-head screw M6x12 Vis à tête cylindrique M6x12 Tornillo cilíndrico M6x12
5	11-225 902-15	Senkschraube M6x14 Countersunk screw M6x14 Vis à tête noyée M6x14 Tornillo avellanado M6x14	10	11-187 846-15 (nur -1/04)	Haltewinkel Mounting bracket Equerre de montage Angulo de fijación

8

Knieschalter
Knee switch
Interrupteur de genouillère
Interruptor de rodilla

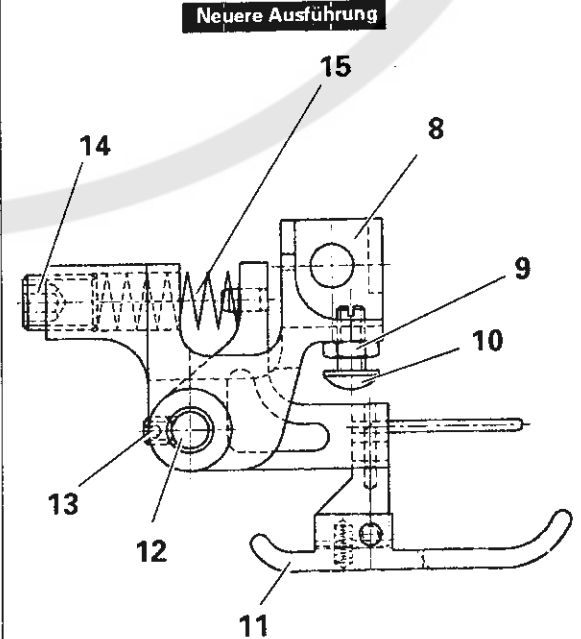
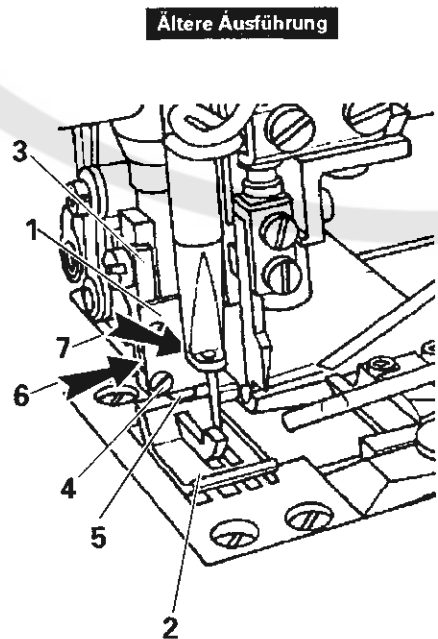
PFAFF 3822-1/04



9

Schwimmfuß
Floating foot
Pied flottant
Pie flotante

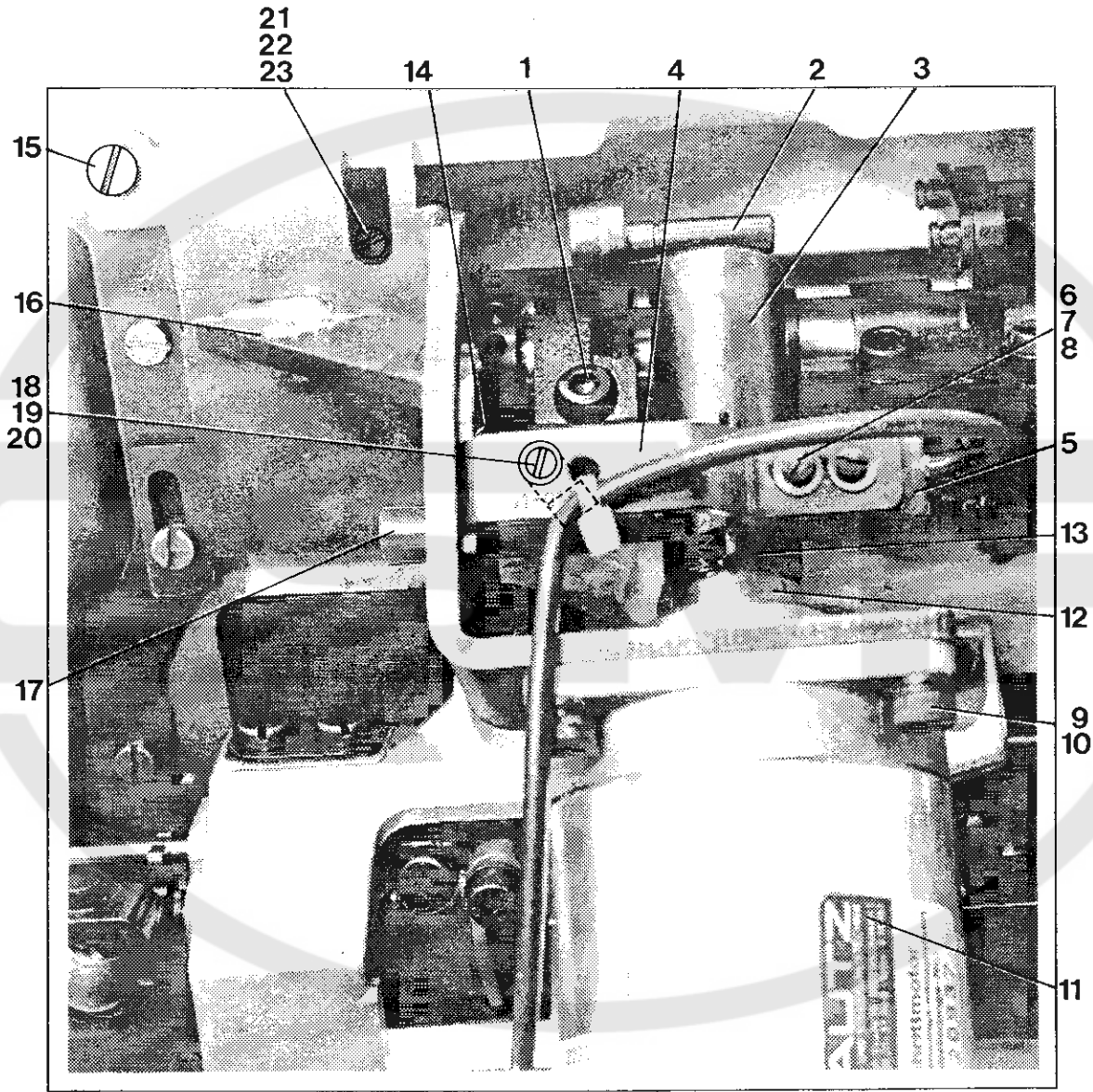
PFAFF 3822-1/04



Pos.-Nr. Item No. N° pos. N° de pos.	Bestellnummer Part number N° de commande N° de pedido	Teile-Benennung Description Désignation Denominación	Pos.-Nr. Item No. N° pos. N° de pos.	Bestellnummer Part number N° de commande N° de pedido	Teile-Benennung Description Désignation Denominación
		Ältere Ausführung			Neuere Ausführung
	91-154 511-91	Schwimmfuß kompl. Floating foot, compl Pied flottant, compl. Pie flotante, compl. bestehend aus: consisting of: comprenant: compuesto de:		91-154 582-93	Schwimmfuß kompl. Floating foot, compl Pied flottant, compl. Pie flotante, compl. bestehend aus: consisting of: comprenant: compuesto de:
1	91-154 436-05	Platte Plate Plaque Placa	8	91-154 212-05	Nahfußschaft Shoulder Sans Vástago
2	91-154 512-05	Sohle Shoe segment Semella Planta	9	12-005 125-15	Sechskantmutter BM3 Hexagon nut BM3 Ecrou à six pans BM3 Tuerca hexagonal BM3
3	91-154 434-05	Schaft Shoulder Sans Vástago	10	91-154 322-05	Bolzen Pin Boulon Perno
4	91-000 508-15	Linsensenschraube Raised-head screw Vis à tête fraisée Tornillo avellanado gota de sebo	11	91-154 583-93	Träger Bracket Support Soporte
5	91-154 090-05	Zyl. Druckfeder Compression spring Ressort de pression cylindrique Muelle de presión cilíndrico	12	13-033 253-05	Zylinderstift 4M6x16 Cylindrical pin Goupille cylindrique Pasador cilíndrico
6	13-052 046-55	Spannstift 1,5x4mm c-lock pin 1,5x4mm Goupille de serrage 1,5x4mm Pasador elástico 1,5x4mm	13	11-330 082-15	Gewindestift M3x3 Threaded stud M3x3 Vis sans tête M3x3 Tornillo prisionero M3x3
7	13-052 981-55	Spannstift 1x3mm c-lock pin 1x3mm Goupille de serrage 1x3mm Pasador elástico 1x3mm	14	11-330 960-15	Gewindestift M6x0,75x8 Threaded stud M6x0,75x8 Vis sans tête M6x0,75x8 Tornillo prisionero M6x0,75x8
			15	91-154 217-05	Zyl. Druckfeder Compression spring Resort de pression cylindrique Muelle de presión cilíndrico

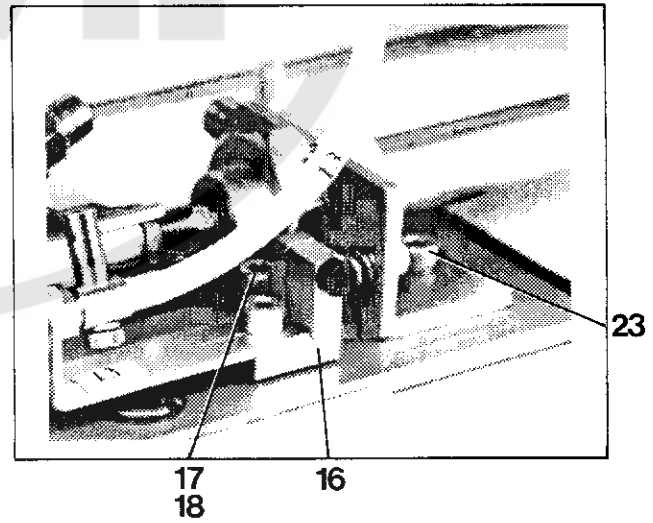
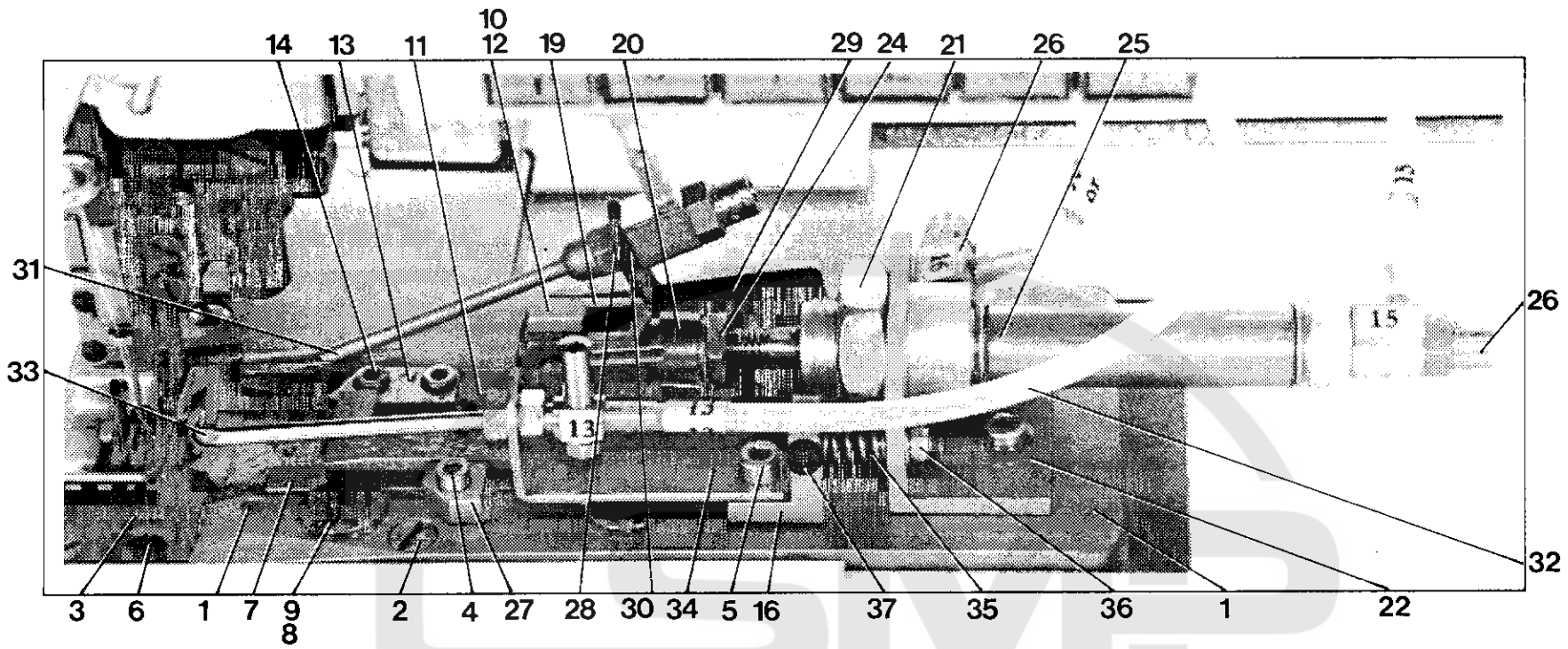
0 **Stitch length control with stepping motor**
Règle-point avec moteur pas à pas
Regulador de puntada con motor paso a paso

PFAFF 3822-1/02
3822-1/04



Pos.-Nr. Item No. N° pos. N° de pos.	Bestellnummer Part number N° de commande N° de pedido	Teile-Benennung Description Désignation Denominación	Pos.-Nr. Item No. N° pos. N° de pos.	Bestellnummer Part number N° de commande N° de pedido	Teile-Benennung Description Désignation Denominación
1	11-130 227-15	Zylinderschraube M5x12 Pan head screw M5x12 Vis à tête cylindrique M5x12 Tornillo cilíndrico M5x12	15	91-108 186-15	Zylinderschraube M4x16 Pan-head screw M4x16 Vis à tête cylindrique M4x16 Tornillo cilíndrico M4x16
2	91-165 555-12	Kurbel Crank Manivelle Biela	16	91-186 353-11	Winkel Angular bracket Equerre Pieza angular
3	91-188 345-91	Druckbolzen mit Fahne Actuator with switch vane Goujon avec lamelle de contact Perno de presión con laminilla de contacto	17	91-165 567-05	Schlauch Tubing Flexible Turbo flexible
4	11-188 346-15	Winkel Angular bracket Equerre Pieza angular	18	11-108 174-15	Zylinderschraube M4x8 Pan-head screw M4x8 Vis à tête cylindrique M4x8 Tornillo cilíndrico M4x8
5	91-290 199-91	Sensor mit Stecker Sensor with plug détecteur avec fiche palpador con enchufe	19	12-305 114-15	Scheibe A4,3 Washer A4,3 Rondelle A4,3 Arandela A4,3
6	11-108 108-15	Zylinderschraube M3x12 Pan-head screw M3x12 Vis à tête cylindrique M3x12 Tornillo cilíndrico M3x12	20	71-3700-0131	Befestigungsschelle Clip Bride de fixation Abrazadera
7	12-305 084-15	Scheibe A3,2 Washer A3,2 Rondelle A3,2 Arandela A3,2	21	91-186 355-15	Gewindebolzen Threaded stud Boulon fileté perno roscado
8	12-024 121-15	Mutter M3 Nut M3 Ecrou M3 Tuerca M3	22	11-108 294-15	Zylinderschraube M6x16 Pan-head screw M6x16 Vis à tête cylindrique M6x16 Tornillo cilíndrico M6x16
9	11-130 224-15	Zylinderschraube M5x10 Pan-head screw M5x10 Vis à tête cylindrique M5x10 Tornillo cilíndrico M5x10	23	12-305 174-15	Scheibe A6,7 Washer A6,7 Rondelle A6,7 Arandela A6,7
10	12-305 144-15	Scheibe A5,3 Washer A5,3 Rondelle A5,3 Arandela A5,3			
11	91-093 059-91	Schrittmotor mit Stecker Stepping motor with plug Moteur pas à pas avec fiche Motor paso a paso con enchufe			
12	14-300 080-01	Axial Rillenkugellager Ball Roulement Cojinete			
13	91-165 560-92	Spindel Spindle Broche Husillo			
14	11-130 170-15	Zylinderschraube M4x6 Pan-head screw M4x6 Vis à tête cylindrique M4x6 Tornillo cilíndrico M4x6			

10



Pos. 28 und 30 entfällt
 Pos. 28 and 30 omitted
 Pos. 28 et 30 supprimé
 Pos. 28 y 30 suprimida

Attachment for two-stepped edge cutting
 Dispositif pour le rasage échelonné des bords
 Dispositivo para el recortado escalonado de los bordes

PFAFF 3822-1/04

Pos.-Nr. Item No. N° pos. N° de pos.	Bestellnummer Part number N° de commande N° de pedido	Teile-Benennung Description Désignation Denominación	Pos.-Nr. Item No. N° pos. N° de pos.	Bestellnummer Part number N° de commande N° de pedido	Teile-Benennung Description Désignation Denominación
1	91-188 298-75/895	Grundplatte Baseplate Plaque fondamentale Placa base	15	12-305 114-15	Vis à six pans creux Tornillo allen Scheibe A4,3 Washer A4,3 Rondelle A4,3 Arandela A4,3
2	11-210 169-25	Senkschraube zur Grundplatte Countersunk screw for base plate Vis à tête noyée pour plaque à fondamentale Tornillo avellanado para placa de base	16	91-188 304-15	Anschlagwinkel Stop Equerre de butée Esquina tope
3	91-150 505-93	Stichplatte Needle plate Plaque à aiguille Placa de aguja	17	12-505 150-45	Federscheibe Spring washer Rondelle élastique Arandela elástica
4	11-130 095-15	Inbusschraube Allen screw Vis à six pans creux Tornillo allen	17a	12-315 110-15	Scheibe Washer Rondelle Arandela
5	11-130 170-15	Inbusschraube Allen screw Vis à six pans creux Tornillo allen	18	11-130 179-25	Zylinderkopfschraube M4x12 Pan-head screw M4x12 Vis à tête cylindrique M4x12 Tornillo cilíndrico M4x12
6	91-100 296-25	Senkschraube zur Stichplatte Countersunk screw for needle plate Vis à tête noyée pour plaque à aiguille Tornillo avellanado para placa de aguja	19	16-042 050-15	Gabelkopf Yoke head Tête à fourche Cabeza horquilla
7	91-188 300-05	Führungsleiste Guide rail Barre de guidage Barra de guía	20	16-044 050-21	Bolzen Pin Boulon Perno
8	91-188 309-15	Scheibe Washer Rondelle Arandela	21	12-010 300-15	Mutter Nut Ecrou Tuerca
9	91-188 310-15	Klemmschraube Clamp screw Vis de serrage Tornillo de sujeción	22	91-188 305-25	Winkel für Zylinder Angular bracket for Cylinder Equerre pour Vérin Pieza angular para Cilindro
10	11-236 253-15	Senkschraube Countersunk screw Vis à tête noyée Tornillo avellanado	23	11-130 173-25	Inbusschraube Allen screw Vis à six pans creux Tornillo allen
11	91-188 301-75/893	Grundplattenschieber Slide of baseplate Tiroir pour plaque fondamentale Corredera para placa base	24	12-005 195-25	Mutter Nut Ecrou Tuerca
12	91-188 302-05	Führungsbolzen Guide stud Boulon de guidage Perno guía	25	99-136 885-91	Zylinder Cylinder Vérin Cilindro
13	91-188 303-05	Hakenuntermesser Hook bottom knife Crochet couteau inférieur Gancho cuchilla inferior	26	99-135 490-91	Drosselrückschlagventil Check-return valve Clapet anti-retour av. étrangement Válvula estranguladora de retroceso
14	11-108 084-15	Inbusschraube Allen screw	27	91-188 297-15	Platte Plate Plaque Placa

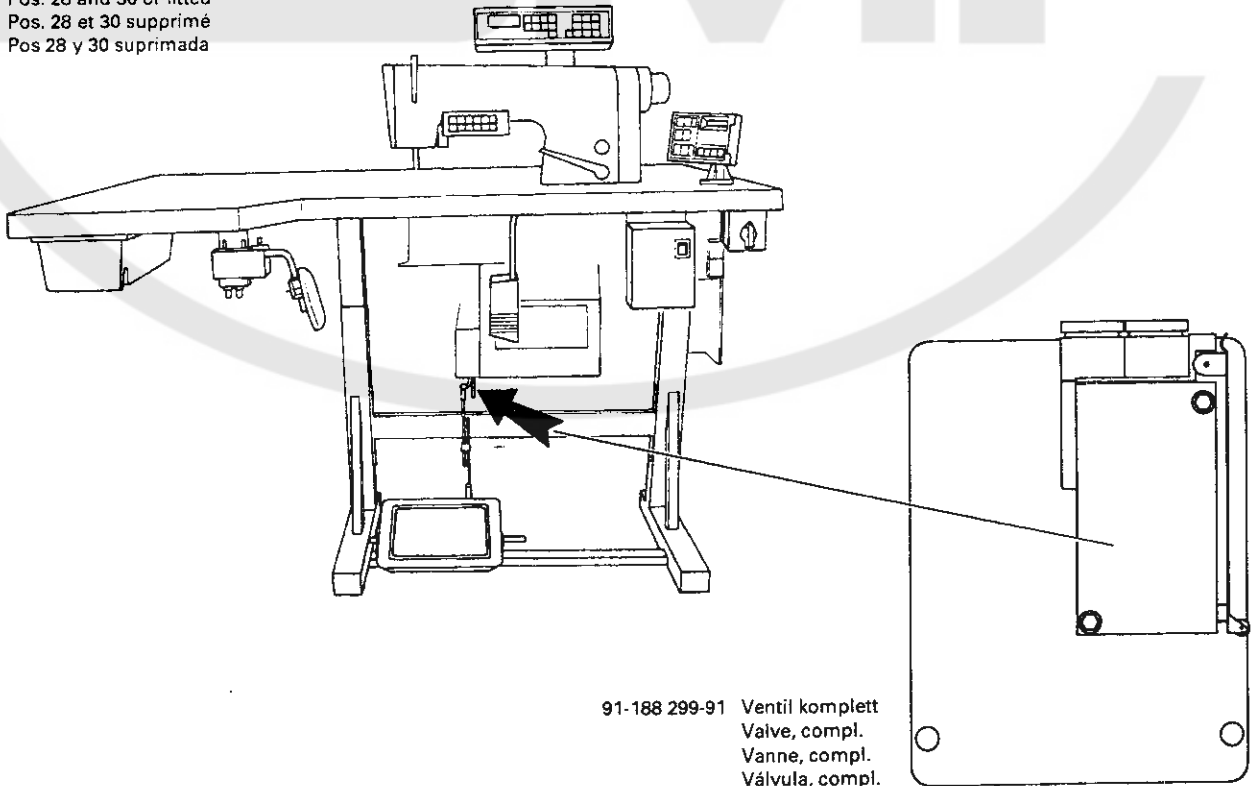
11

Einrichtung zum zweistufigen Kantenbeschneiden
Attachment for two-stepped edge cutting
Dispositif pour le rasage échelonné des bords
Dispositivo para el recortado escalonado de los bordes

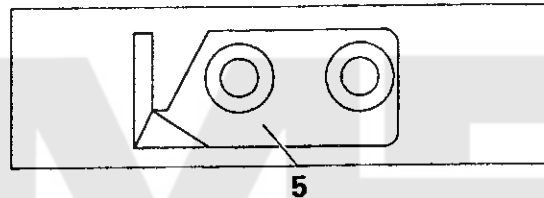
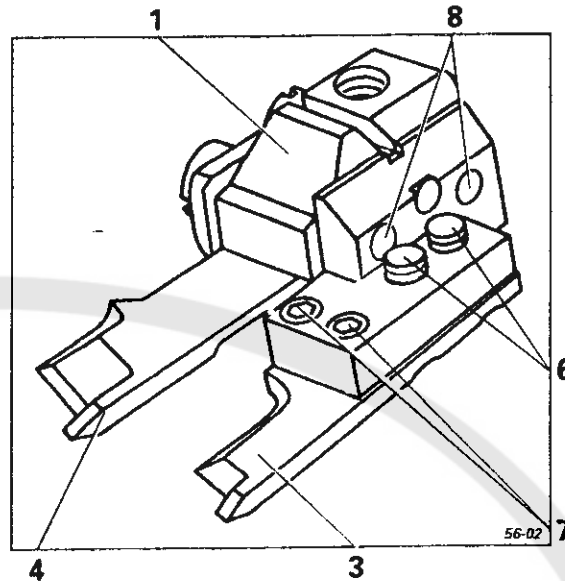
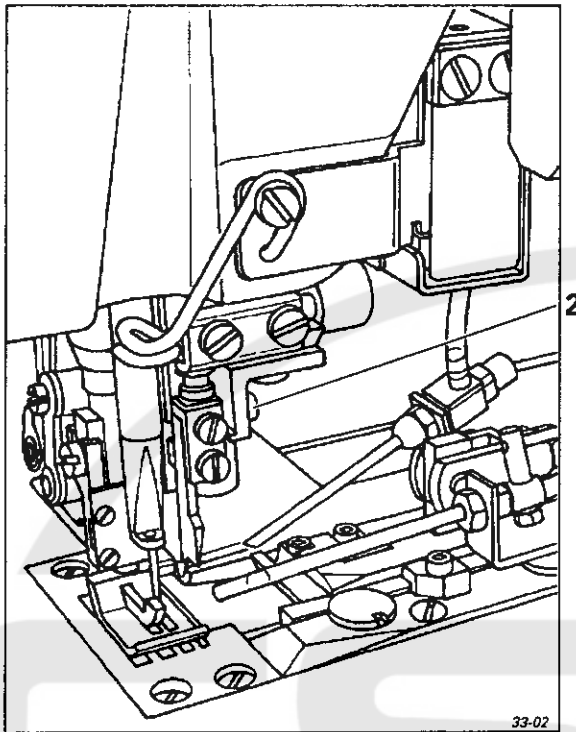
PFAFF 3822-1/04

Pos.-Nr. Item No. N° pos. N° de pos.	Bestellnummer Part number N° de commande N° de pedido	Teile-Benennung Description Désignation Denominación	Pos.-Nr. Item No. N° pos. N° de pos.	Bestellnummer Part number N° de commande N° de pedido	Teile-Benennung Description Désignation Denominación
28	15-125 048-05	Scheibe Washer Rondelle Arandela	34	91-188 296-15	Winkel Angular bracket Equerre Pieza angular
29	91-188 306-15	Haiter für Blasdüse Bracket for Air-blast nozzle Support pour soufflette Soporte para tubo soplador	35	91-188 295-05	Druckfeder Pressure spring Ressort de pression Muelle de presión
30	15-125 048-05	Scheibe Washer Rondelle Arandela	36	11-130 108-15	Zylinderkopfschraube Pan-head screw Vis à tête cylindrique Tornillo cilíndrico
31	91-188 307-91	Blasddüse Air-blast nozzle Soufflette Tubo soplador	37	11-130 101-15	Zylinderkopfschraube Pan-head screw Vis à tête cylindrique Tornillo cilíndrico
32	25161-8.014-9	Luftschlauch Tubing Flexible Tubo flexible	38	91-187 070-91	Zugstange mit Ventil Pull-rod with valve Bielles avec vanne Barra de tracción con válvula
33	91-188 308-91	Blasrohr Air-blast nozzle Soufflette Tubo soplador	38a	12-315 080-15	Scheibe Washer Rondelle Arandela

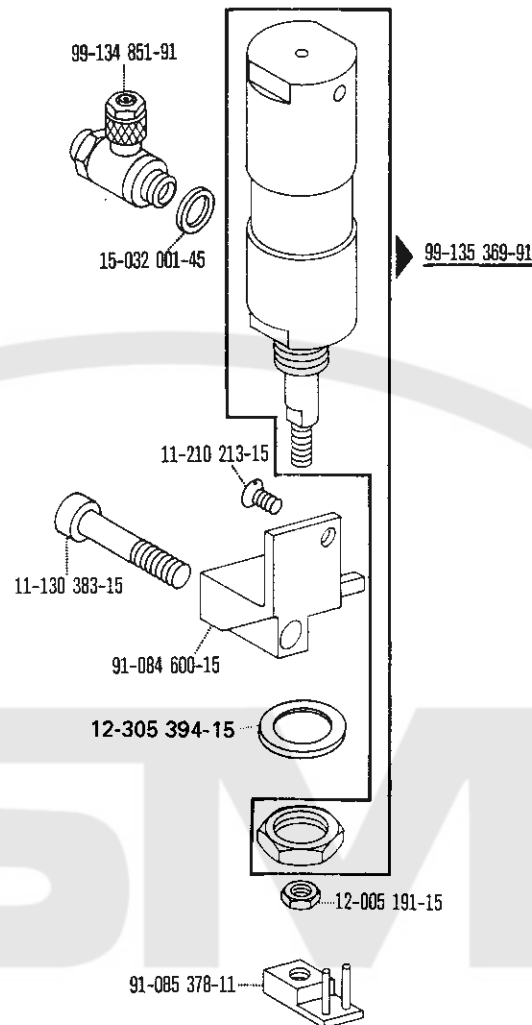
Pos. 28 und 30 entfällt
Pos. 28 and 30 omitted
Pos. 28 et 30 supprimé
Pos 28 y 30 suprimada



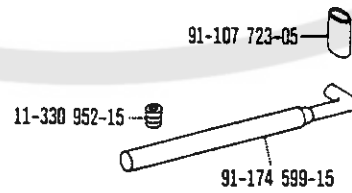
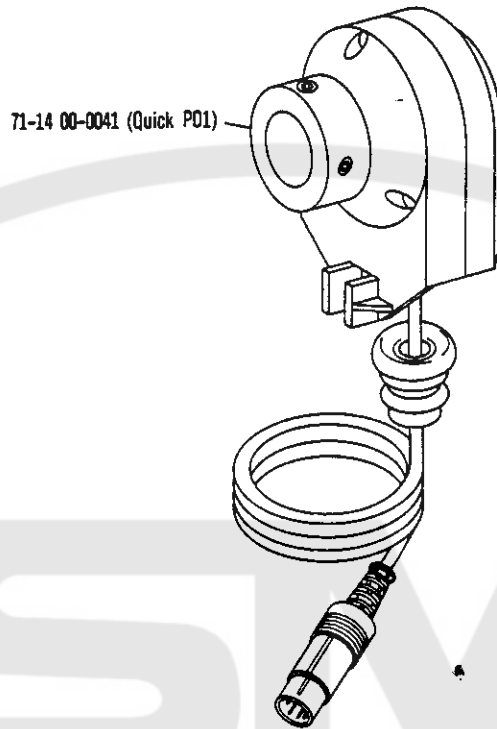
91-188 299-91 Ventil komplett
Valve, compl.
Vanne, compl.
Válvula, compl.



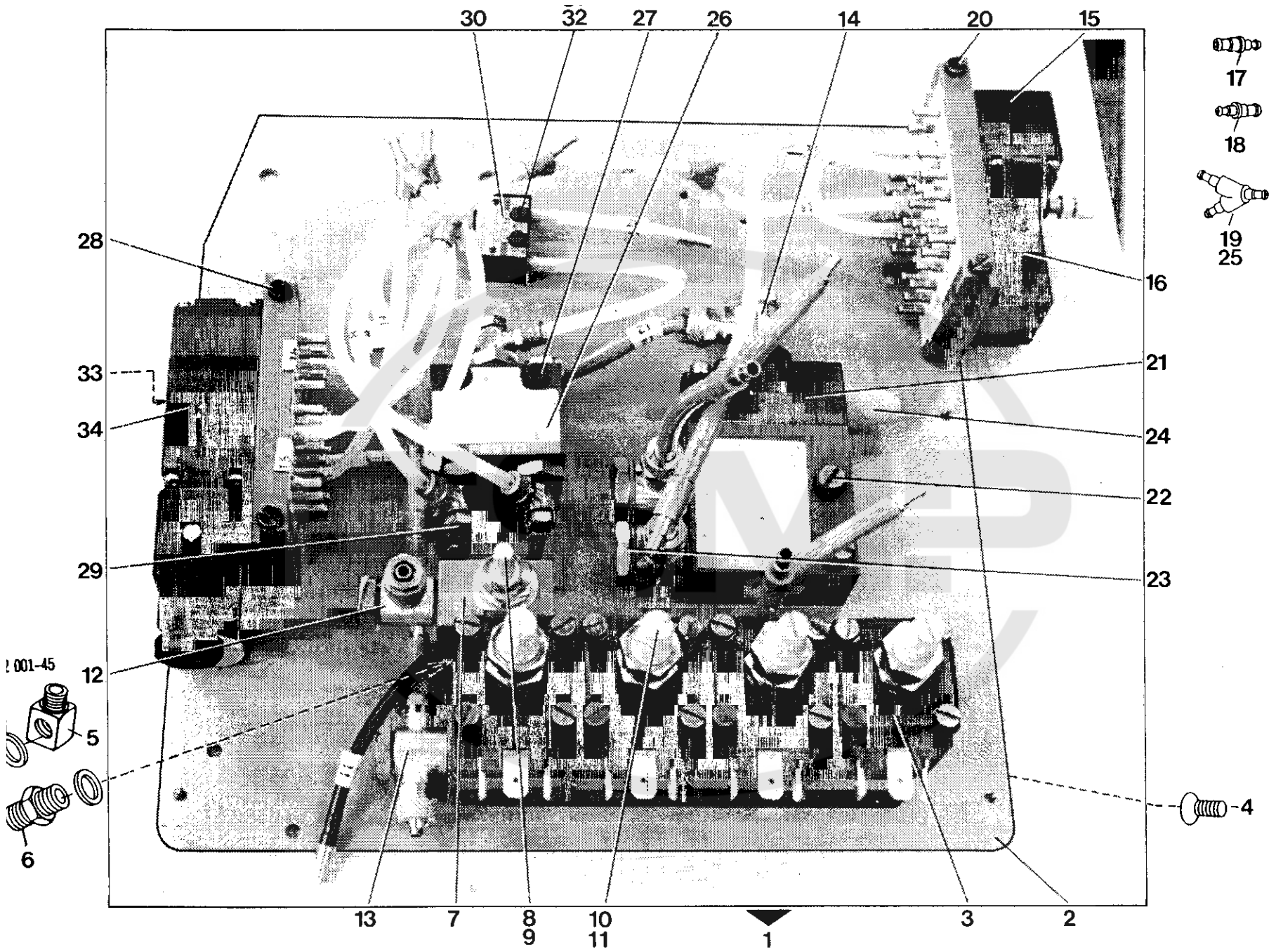
Pos.-Nr. Item No. N° pos. N° de pos.	Bestellnummer Part number N° de commande N° de pedido	Teile-Benennung Description Désignation Denominación	Pos.-Nr. Item No. N° pos. N° de pos.	Bestellnummer Part number N° de commande N° de pedido	Teile-Benennung Description Désignation Denominación
1	91-188 293-15	Messerträger Knife bracket Support de couteau Portacuchillas	5	91-188 303-05	Hakenuntermesser Hook bottom knife Crochet couteau inférieur Gancho cuchilla inferior
2	11-132 097-15	Zylinderkopfschraube M3x10 Pan-head screw M3x10 Vis à tête cylindrique M3x10 Tornillo cilíndrico M3x10	6	11-225 091-15	Senkschraube M3x6 Countersunk screw M3x6 Vis à tête noyée M3x6 Tornillo avellanado M3x6
3	91-188 294-05	Obermesser schmal Upper knife Couteau supérieur Cuchilla superior	7	11-341 085-15	Gewindestift Threaded stud Vis sans tête Tornillo prisionero
4	91-174 990-05	Obermesser breit Upper knife Couteau supérieur Cuchilla superior	8	11-310 268-15	Gewindestift Threaded stud Vis sans tête Tornillo prisionero



Pos.-Nr. Item No. N° pos. N° de pos.	Bestellnummer Part number N° de commande N° de pedido	Teile-Benennung Description Désignation Denominación	Pos.-Nr. Item No. N° pos. N° de pos.	Bestellnummer Part number N° de commande N° de pedido	Teile-Benennung Description Désignation Denominación
1	91-085 378-11	Anschlag Stap Butée Tope	6	12-305 394-15	Scheibe A17 Washer A17 Rondelle A17 Arandela A17
2	91-084 600-15	Träger Bracket Support Soporte	7	99-134 851-91	Drosselrückschlagventil Check-return valve Clapet anti-retour av. étranglement Válvula estranguladora de retroceso
3	11-210 213-15	Senkschraube M5x10 Countersunk screw M5x10 Vis à tête noyée M5x10 Tornillo avellanado M5x10	8	15-032 001-45	Dichtring 0-1/8 Seal 0-1/8 Bague d'étanch 0-1/8 Anilla de junta 0-1/8
4	11-130 383-15	Zylinderkopfschraube M8x40 Pan-head screw M8x40 Vis à tête cylindrique M8x40 Tornillo cilíndrico M8x40	9	12-005 195-15	Sechskantmutter BM6 Hexagon nut BM6 Ecrou six pans BM6 Tuerca hexagonal BM6"
5	99-135 369-91	Zylinder 25ø x 15mm Hub Cylinder 25ø x 15mm stroke Vérin 25ø , course 15 Cilindro 25ø x 15 de carrera			



5
Pneumatic equipment
Equipement pneumatique
Equipo pneumático



PFAFF 3822-1/04

Pos.-Nr. Item No. N° pos. N° de pos.	Bestellnummer Part number N° de commande N° de pedido	Teile-Benennung Description Désignation Denominación	Pos.-Nr. Item No. N° pos. N° de pos.	Bestellnummer Part number N° de commande N° de pedido	Teile-Benennung Description Désignation Denominación
1	91-188 290-71	Platte mit Ventilen Plate with valves Plaque avec électrovannes Placa con válvulas	15	99-135 009-91	3/2-Wege-Ventil 3-port/2-way valve Distributeur 3 pos./2 orif. Válvula de 3/2 pasos
2	91-089 909-75	Platte Plate Plaque Placa	16	99-135 290-91	3/2-Wege-Ventil 3-port/2-way valve Distributeur 3 pos./2 orif. Válvula de 3/2 pasos
3	99-135 101-91	Ventilbatterie, 4-fach, 3/2 Wege Valve batterie, quadruple, 3-port/ 2-way Batterie de distributeurs, quadruple, 3 pos./2 orif. Bloque de válvulas, cuádruple, 3/2 pasos	17	99-135 834-05	Schlauchverbindung PK3-PK3 Tube connection Raccord de flexible Racor para tubo flexible
4	11-225 223-15	Senkschraube M5x10 Countersunk screw M5x10 Vis à tête noyée M5x10 Tornillo avellanado M5x10	18	99-135 835-05	Schlauchverbindung PK3-PK4 Tube connection Raccord de flexible Racor para tubo flexible
5	18-373 011-61	Winkelstück Elbow union Pièce coudée Pieza acodada	19	99-135 002-95	Y-Verteiler PK3 Y-Junction PK3 Distributeur en Y PK3 Distribuidor en Y PK3
6	18-277 001-91	Doppelnippel Double union Raccord double Manguito doble	20	11-105 904-15	Zylinderkopfschraube M8x60 Pan-head screw M8x60 Vis à tête cylindrique Tornillo cilíndrico M8x60
7	99-135 350-91	Schnellentlüftungsventil Quick-exhaust valve Purgeur rapide Válvula purgadora rápida	21	99-136 906-91	3/2-Wege-Ventil 1/4" 3-port/2-way valve 1/4" Distributeur 3 pos./2 orif. 1/4" Válvula de 3/2 pasos 1/4"
8	18-278 005-91	Reduziernippel 1/8" M5 Adapter 1/8" M5 Nipple de réduction 1/8" M5 Racor de reducción 1/8" M5	22	11-108 250-15	Zylinderkopfschraube M5x30 Pan-head screw M5x30 Vis à tête cylindrique Tornillo cilíndrico M5x30
9	99-134 299-91	Schalldämpfer M5, Außengew. Silencer M5 Silencieux M5 Silenciador M5	23	18-378 003-91	L-Verschraubung 1/4" PK4 L-Union 1/4" PK4 Raccord en L 1/4" PK4 Racor en L 1/4" PK4
10	18-272 010-65	Muffe 1/8" Sleeve 1/8" Manchon 1/8" Manguito 1/8"	24	99-115 591-91	Schalldämpfer 1/4" Silencer 1/4" Silencieux 1/4" Silenciador 1/4"
11	99-133 042-91	Schalldämpfer 1/8" Silencer 1/8" Silencieux 1/8" Silenciador 1/8"	25	99-135 496-95	Y-Verteiler PK4 Y-Junction PK4 Distributeur en Y PK4 Distribuidor en Y PK4
12	18-378 001-61	L-Verschraubung 1/8" L-Union 1/8" Raccord en L 1/8" Racor en L 1/8"	26	99-134 830-91	Sperrventil 1/8" UND Valve 1/8" UND Robinet d'arret 1/8" UND Válvula 1/8" UND
13	18-379 001-91	T-Verschraubung 1/8" PK4 T-Union 1/8" PK4 Raccord en T 1/8" PK4 Racor en T 1/8" PK4	27	11-108 207-15	Zylinderkopfschraube M5x30 Pan-head screw M5x30 Vis à tête cylindrique Tornillo cilíndrico M5x30
14	18-378 008-91	L-Verschraubung M5 PK3 L-Union M5 PK3 Raccord en L M5 PK3 Racor en L M5 PK3			

Pos.-Nr. Item No. N° pos. N° de pos.	Bestellnummer Part number N° de commande N° de pedido	Teile-Benennung Description Désignation Denominación	Pos.-Nr. Item No. N° pos. N° de pos.	Bestellnummer Part number N° de commande N° de pedido	Teile-Benennung Description Désignation Denominación
28	99-108 207-15	Zylinderkopfschraube M4x35 Pan-head screw M4x35 Vis à tête cylindrique M4x35 Tornillo cilíndrico M4x35	32	99-135 016-91	3/2-Wege-Ventil YI15 PK3 Binärstufe 3-port/2-way valve YI15 PK3 Distributeur 3 pos./2 orif YI15 PK3 Válvula de 3/2 pasos YI15 PK3
29	18-378 009-91	L-Verschraubung M5 PK4 L-Union M5 PK4 Raccord en L M5 PK4 Racor en L M5 PK4			
30	99-136 598-91	Ventil ODER Valve ODER Valve ODER Válvula ODER			
31	99-135 008-91	Magnetventil 5/2-Wege 24V Solenoid valve 5-port/2-way 24V Electrovanne 5pos./2 orif. 24V Electroválvula 5/2 pasos 24V			

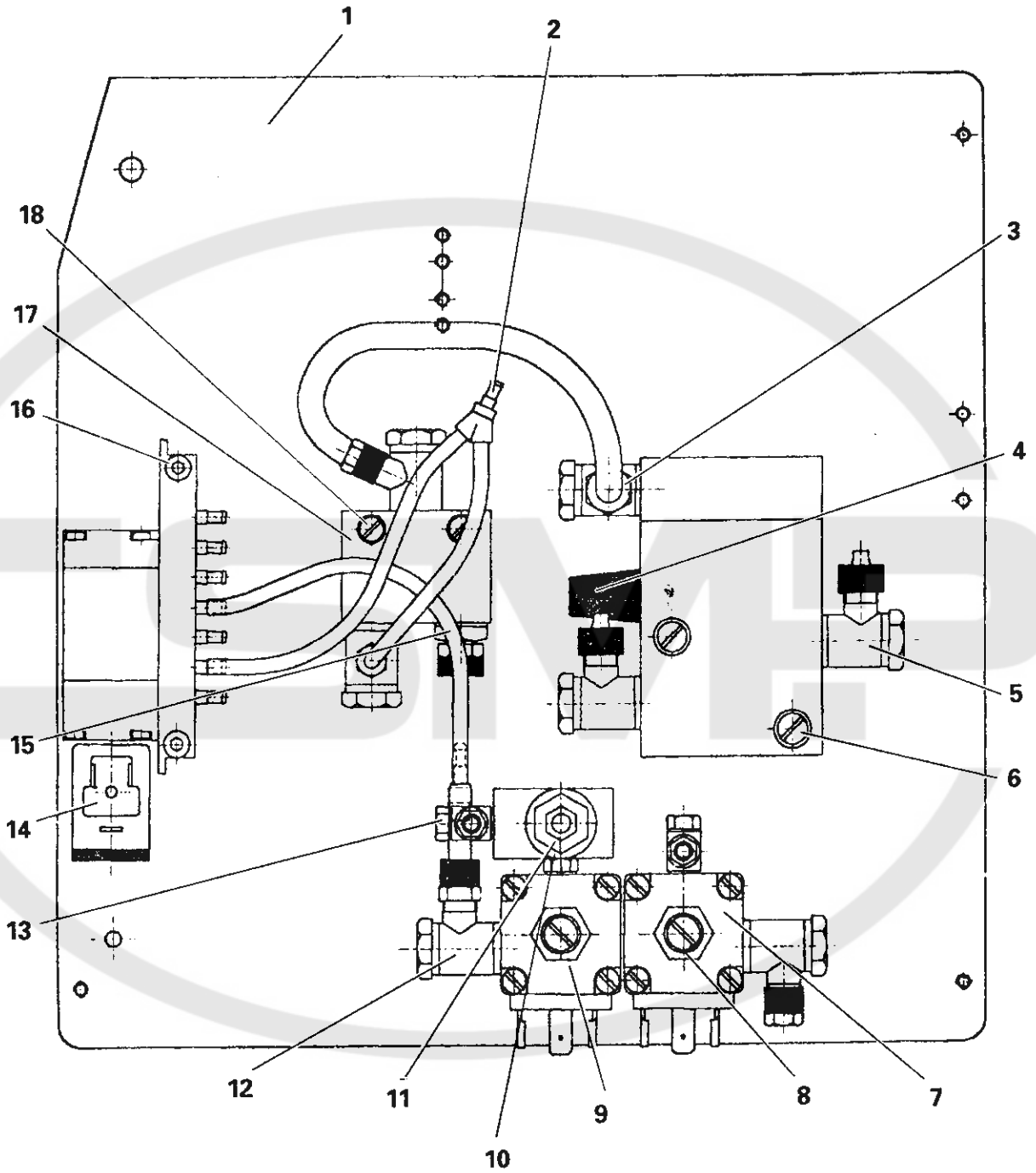
15

CSMP

16

Pneumatische Steuerung
Pneumatic equipment
Eiement pneumatique
Equipo neumático

PFAFF 3822-1/02



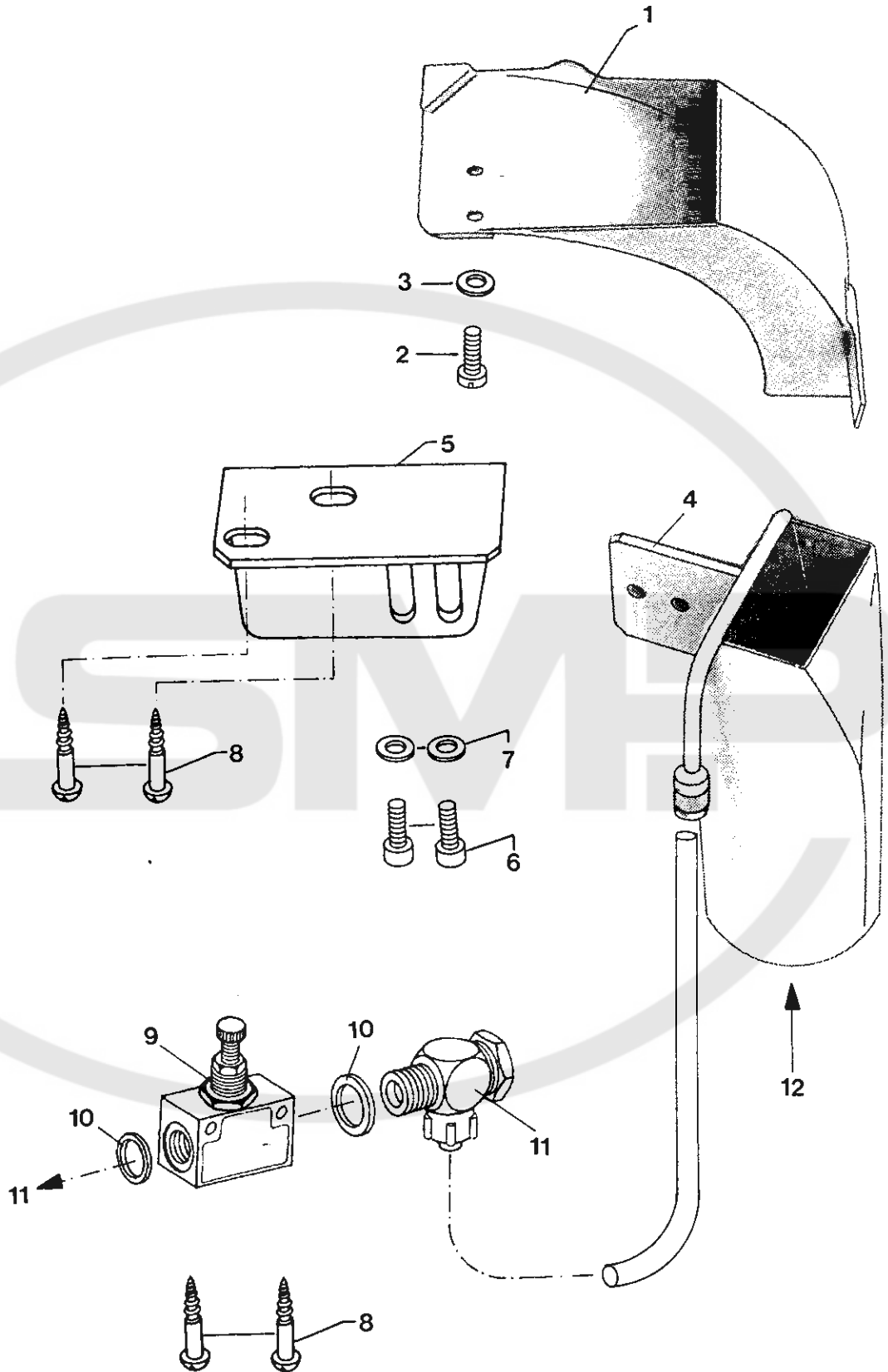
Pos.-Nr. Item No. N° pos. N° de pos.	Bestellnummer Part number N° de commande N° de pedido	Teile-Benennung Description Désignation Denominación	Pos.-Nr. Item No. N° pos. N° de pos.	Bestellnummer Part number N° de commande N° de pedido	Teile-Benennung Description Désignation Denominación
1	91-188 474-71	Platte mit Ventilen Plate with valves Plaque avec électrovannes Placa con válvulas	10	99-135 350-91	Sperrventil, R1/8, pneumatisch betätigt Non-return valve, R1/8, pneumatically operated Valve d'arrêt, R1/8, commande pneumatique Válvula de bloqueo, R1/8, accionada neumáticamente
2	99-135 002-95	Schlauchverbindung Y-PK3 Tube connection Y-PK3 Raccord de flexible Y-PK3 Racor para tubo flexible Y-PK3	11	18-278 005-91	Reduziernippel M5, 1/8A Adapter M5, 1/8A Nipple de réduction Racor de reducción
3	18-378 001-91	L-Verschraubung 1/8 PK4 L-Union 1/8 PK4 L-Raccord 1/8 PK4 L-Racor 1/8 PK4		99-134 299-91	Schalldämpfer, M5 Silencer, M5 Silencieux, M5 Silenciador, M5
4	99-115 591-91	Schalldämpfer 1/4 Silencer 1/4 Silencieux 1/4 Silenciador 1/4	12	18-278 005-91	Reduziernippel M5, 1/8A Adapter M5, 1/8A Nipple de réduction Racor de reducción
5	18-378 003-91	L-Verschraubung 1/8 PK4 L-Union 1/8 PK4 L-Raccord 1/8 PK4 L-Racor 1/8 PK4		18-378 008-91	L-Verschraubung, M5 PK3 L-Union, M5 PK3 L-Raccord, M5 PK3 L-Racor, M5 PK3
6	11-108 255-15	Zylinderschraube M5x35 Pan-head screw M5x35 Vis à tête cylindrique M5x35 Tornillo cilíndrico M5x35	13	18-378 001-61	L-Verschraubung, 1/8 PK4 L-Union, 1/8 PK4 L-Raccord, 1/8 PK4 L-Racor, 1/8 PK4
7	99-134 361-91	Ventilblock 3/2 Wege, R1/8, 24 V Valve block, 3 port/2-way, R1/8, 24V Bloc d'électrovannes, 4 pos./2 orif., R1/8, 24V Bloque de válvulas, 4/2 pasos, R1/8, 24V	14	99-135 008-91	Ventil, 5/2-Wege, PK3, 24 V 5-port/2-way valve Distributeur 5 pos./2 orif. Válvula de 5/2 pasos
	11-225 223-15	Senkschraube M5x10 Countersunk screw M5x10 Vis à tête noyée M5x10 Tornillo avellanado M5x10	15	18-372 001-91	Schnellverschraubung 1/8 PK4 Quick-release union 1/8 PK4 Raccord rapide 1/8 PK4 Racor rápido 1/8 PK4
8	18-272 010-65	Muffe 1/8 Sleeve 1/8 Manchon 1/8 Mangoito 1/8	16	11-108 204-15	Zylinderschraube M4x30 Pan-head screw M4x30 Vis à tête cylindrique M4x30 Tornillo cilíndrico M4x30
	99-133 042-91	Schalldämpfer R1/8 Silencer R1/8 Silencieux R1/8 Silenciador R1/8	17	99-134 830-91	Ventil, Sperr, R1/8, Non-return valve, R1/8 Valve d'arrêt, R1/8 Válvula de bloqueo, R1/8
9	18-373 011-61	Verteilerstück BG 1/8 PN Distributor BG 1/8 PN Nourrice BG 1/8 PN Pieza de distribución BG 1/8 PN	18	11-108 192-15	Zylinderschraube M4x20 Pan-head screw M4x20 Vis à tête cylindrique M4x20 Tornillo cilíndrico M4x20
	18-277 001-91	Doppelnippel 1/8 - 1/8 PN Double union 1/8 - 1/8 PN Raccord double 1/8 - 1/8 PN Manguito doble 1/8 - 1/8 PN			
	15-032 001-45	Dichtring O-Ring Bague d'étanchéité Anillo de junta			

16

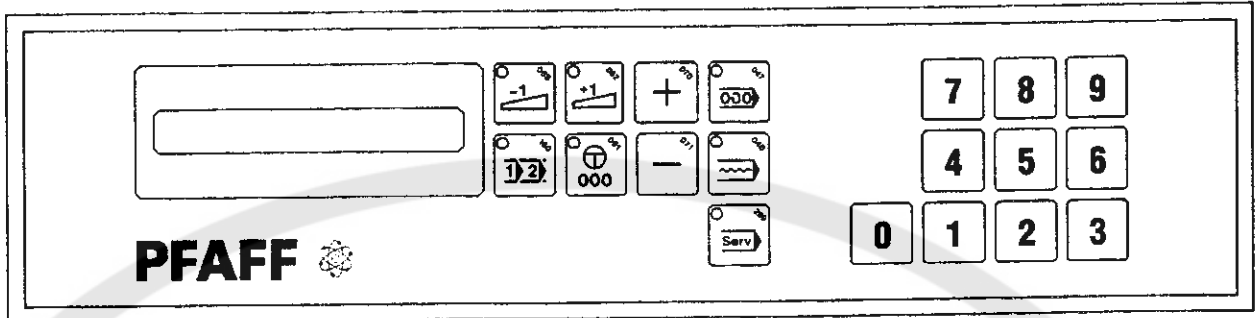
17

Absaugung
Waste extraction
Evacuation des chutes
Aspiración

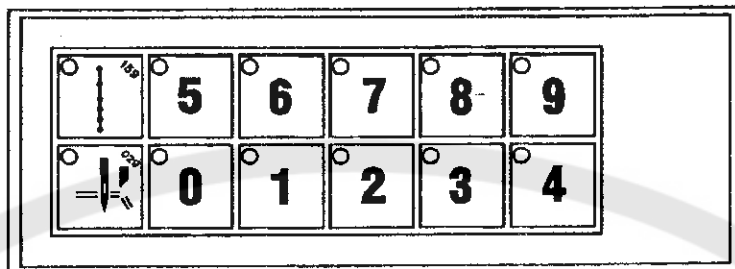
PFAFF 3822-1/02
3822-1/04



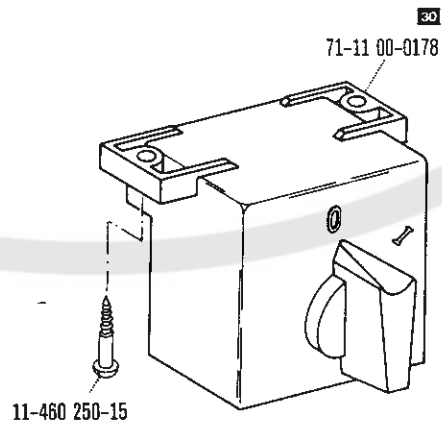
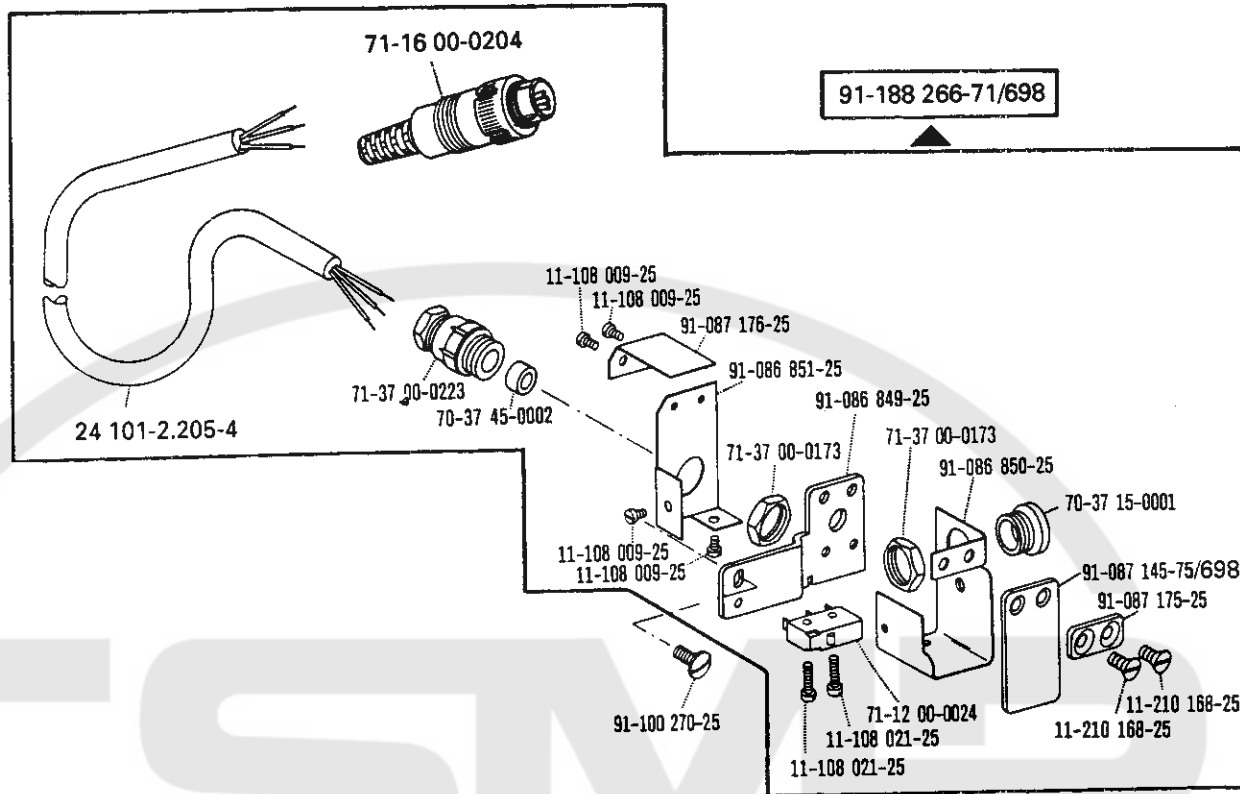
Pos.-Nr. Item No. N° pos. N° de pos.	Bestellnummer Part number N° de commande N° de pedido	Teile-Benennung Description Désignation Denominación	Pos.-Nr. Item No. N° pos. N° de pos.	Bestellnummer Part number N° de commande N° de pedido	Teile-Benennung Description Désignation Denominación
1	91-087 358-71/895 (nur -1/02) 91-188 420-71/895 (nur -1/04)	Absaugung Waste extraction Evacuation des chutes Aspiración			
2	11-132 906-15	Zylinderkopfschraube M3x4 Pan-head screw M3x4 Vis à tête cylindrique Tornillo cilíndrico M3x4			
3	12-305 084-15	Scheibe A 3,2 Washer A 3,2 Rondella A 3,2 Arandela A 3,2			
4	91-087 360-71/895	Absaugung Waste extraction Evacuation des chutes Aspiración			
5	91-087 359-75/895	Winkel Angular bracket Equerre Pieza angular			
6	11-130 233-15	Zylinderkopfschraube M5x16 Pan-head screw M5x16 Vis à tête cylindrique Tornillo cilíndrico M5x16			
7	12-305 144-15	Scheibe A 5,3 Washer A 5,3 Rondella A 5,3 Arandela A 5,3			
8	11-460 202-15	Halbrundholzschraube Round-head screw Vis à bois à tête demi ronde Tirafondo de cabeza redonda			
9	99-133 124-91	Drosselrückschlagventil Check-return valve Clapet anti-retour av. étranglement Válvula estranguladora de retroceso			
10	15-032 001-45	Dichtring O-Ring Bague d'étanchéité Anillo de junta			
11	18-378 001-91	L-Verschraubung 1/8" PK4 L-Union 1/8" PK4 Raccord en L 1/8" PK4 Racor en L 1/8" PK4			
12	25 111-8.883-1	Wellschlauch Corrugated-sheath-tube Flexible onduleux Tubo ondulado			

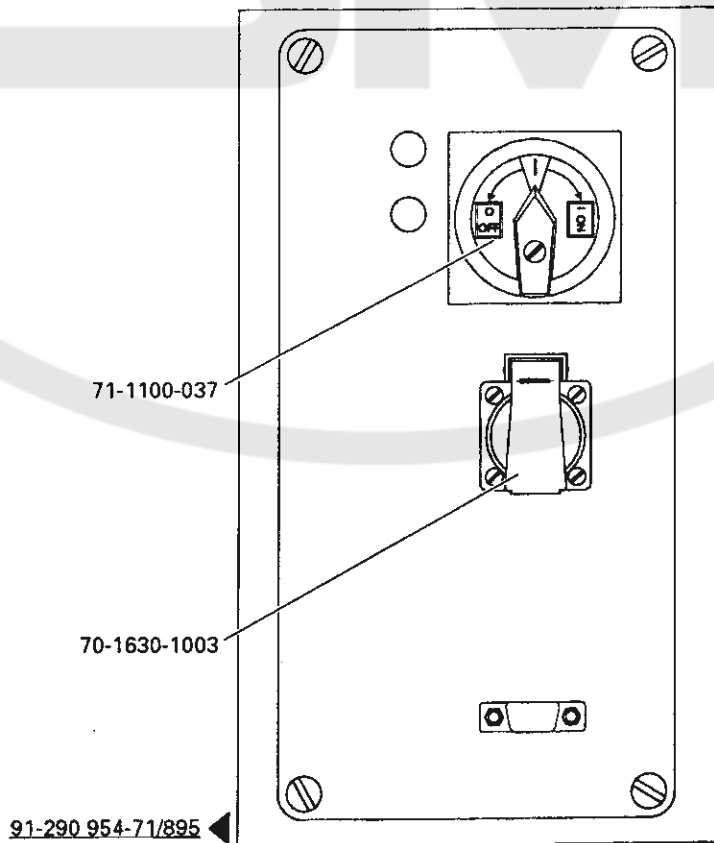
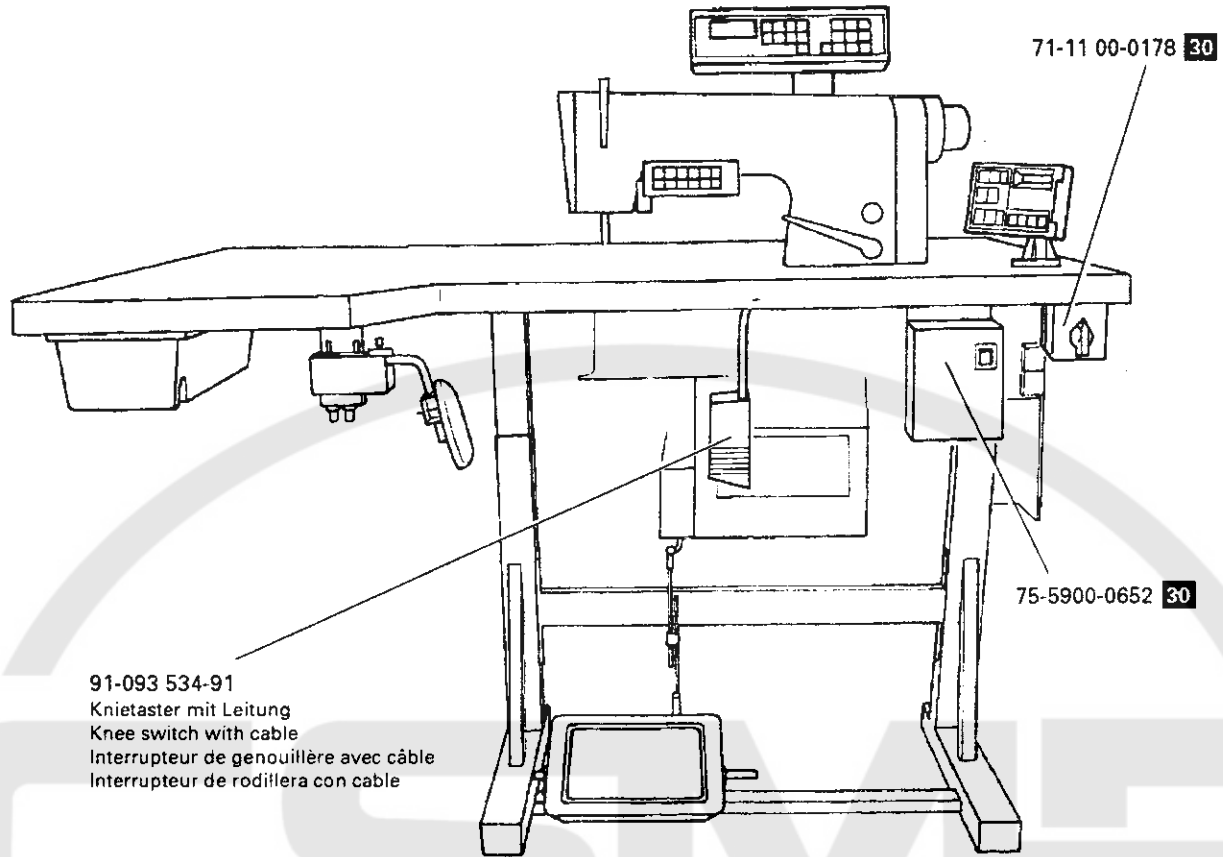


Pos.-Nr. Item No. N° pos. N° de pos.	Bestellnummer Part number N° de commande N° de pedido	Teile-Benennung Description Désignation Denominación	Pos.-Nr. Item No. N° pos. N° de pos.	Bestellnummer Part number N° de commande N° de pedido	Teile-Benennung Description Désignation Denominación
1	91-094 703-73	Bedienfeld Control panel Pubitre de comande Cuadro de mandos	8	91-094 496-91	Leitung Lead Ligne Cable
2	71-75600-296	Metallgehäuse Housing Corps Carcasa	9	91-094 497-91	Leitung Cable Ligne Cable
3	71-1300-0540	Tastatur Key board Clavier Teclado	10	91-186 889-75/895	Winkel Angular bracket Equerre Pieza Angular
4	71-3700-0355	Distanzhülse Spacing bush Douille d'écartement Casquillo distanciador	11	11-172 292-25	Flachkopfschraube M6x16 Countersunk head screw Vis à tête conique Tornillo de cabeza plana
5	99-136 111-05	Hülse 3,2/6x8 Sleeve Douille Casquillo	12	91-186 349-75/699	Zugentlastung Stress relief Décharge de traction Dispositivo de contratracción
6	11-130 233-15	Sechskantmutter M3 Hexagon nut M3 Ecrou à six pans M3 Tuerca hexagonal	13	11-410 065-25	Zylinder-Blechschaube C4,2x16 Self-tapping screw Vis à tôle de vérin Tornillo cilindrico para chapa
7	91-094 477-93/001	Bestückte Leiterplatte M-TA-4B/001 Solid state circuit board Corte imprimée équipée Placa de circuito impreso	14	11-130 176-25	Zylinderschraube M4x10 Pan-head screw M4x10 Vis à tête cylindrique M4x10 Tornillo cilindrico Mx10



Pos.-Nr. Item No. N° pos. N° de pos.	Bestellnummer Part number N° de commande N° de pedido	Teile-Benennung Description Désignation Denominación	Pos.-Nr. Item No. N° pos. N° de pos.	Bestellnummer Part number N° de commande N° de pedido	Teile-Benennung Description Désignation Denominación
1	91-094 704-71/699	Bedienfeld (12-er) Control panel Pultre de comande Cuadro de mandos	8	12-315 085-05	Scheibe A3,2 Washer A3,2 Rondella A3,2 Arandela A3,2
2	91-186 398-75/699	Gehäuse Housing Corps Carcasa	9	12-195 130-55	Abstandsbolzen AM3,5 Spacing stud AM3,5 Boulon d'écartement Perno distanciador
3	91-186 539-75/951	Platte Plate Plaque Placa	10	11-108 084-25	Zylinderschraube M3x3 Pan-head screw M3x3 Vis à tête cylindrique M3x3 Tornillo cilíndrico M3x3
4	12-650 004-55	Schnellbefestiger Quick fastener Rivet de sécurité Remache de seguridad	11	91-188 149-75/895	Winkel Angular bracket Equerre Pieza Angular
5	91-186 525-71/895	Frontrahmen Frame Bâti Bastidor			
6	71-3700-0355	Distanzhülse Spacing bush Douille d'écartement Casquillo distanciador			
7	91-094 449-91	Bestückte Leiterplatte M-TF-6 Solid state circuit board M-TF-6 Corte imprimée équipée M-TF-6 Placa de circuito impreso M-TF-6			

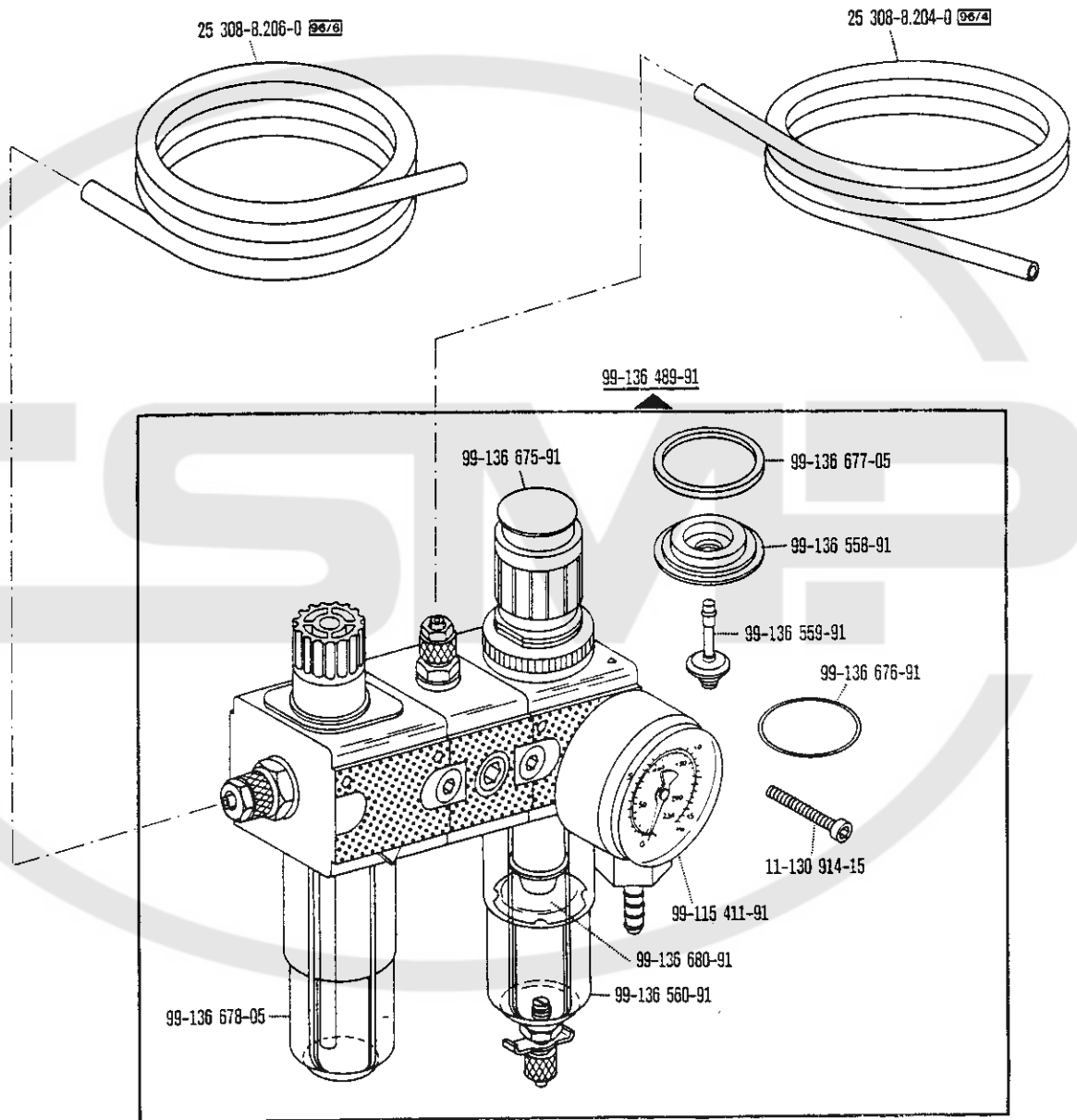


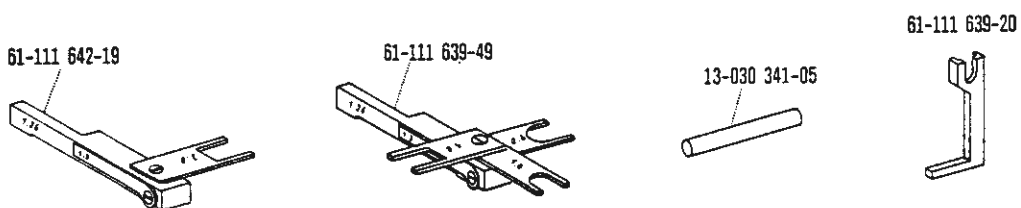
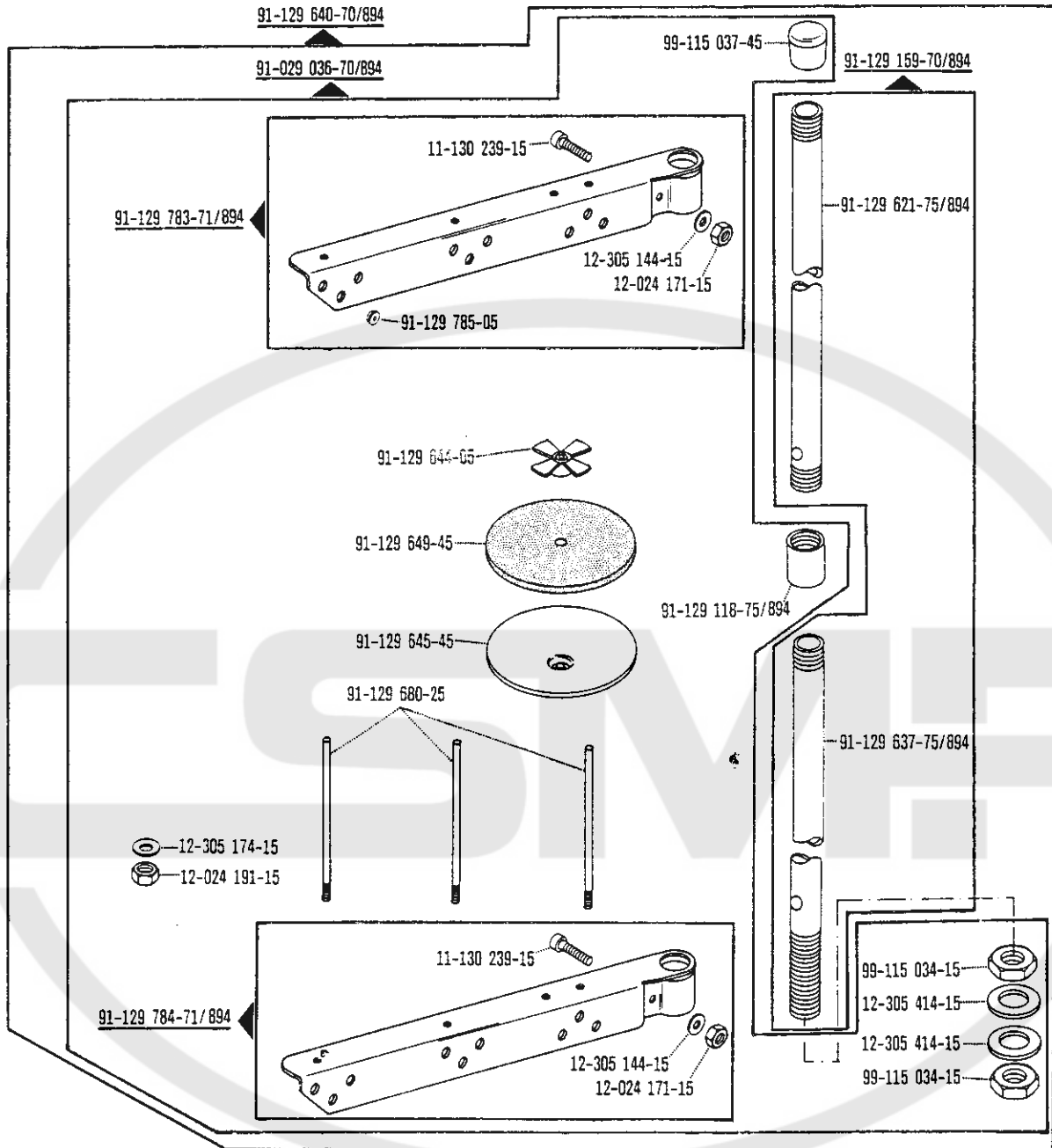


21

Wartungseinheit
Air filter/lubricator
Conditionneur d'air comprimé
Grupo acondicionador del aire comprimido

PFAFF 3822-1/02
3822-1/04







Nähgeschwindigkeit max.. Stiche/min Maximum sewing speed in s.p.m. Nombre de points max./mn Número máx. de puntadas por minuto	Motordrehzahl U/min Motor speed in r.p.m. Régime moteur en tours/mn Régimen del motor en r.p.m.	Frequenz Frequency Fréquence Frecuencia	Handrad-Durchmesser ¹⁾ in mm Balance wheel diameter ¹⁾ in mm Diamètre du volant ¹⁾ en mm Diámetro del volante ¹⁾ en mm	Keilriemenscheiben-Durchmesser ¹⁾ in mm V-belt pulley diameter ¹⁾ in mm Diamètre de la poulie à gorge ¹⁾ en mm Diámetro de la polea para correa en "V" ¹⁾ en mm	Teilenummer der Keilriemenscheibe Part number of V-belt pulley Numéro de pièce des poulies à gorge en V Nº de las piezas de poleas para correas en "V"
5000	2800	50 Hz	65	118	16-437 120-05
5000	3400	60 Hz	65	100	16-437 090-05
4800	2800	50 Hz	65	112	16-437 110-05
4800	3400	60 Hz	65	95	16-437 080-05
4200	2800	50 Hz	65	100	16-437 090-05
4200	3400	60 Hz	65	80	16-437 050-05
3500	2800	50 Hz	65	80	16-437 050-05
3500	3400	60 Hz	65	67	16-437 020-05
4000	2800	50 Hz	65	95	16-437 080-05
4000	3400	60 Hz	65	80	16-437 050-05
1400	1400	50 Hz	65	67	16-437 020-05
1400	1700	60 Hz	65	50	16-437 908-05

¹⁾ Wirksamer Durchmesser
 Effective diameter
 Diamètre effectif
 Diámetro efectivo